

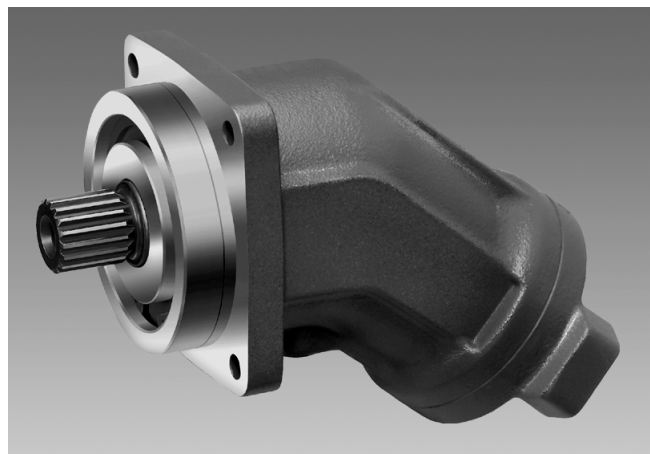
Мотор нерегулируемый A2FM для открытых и закрытых систем

Номинальный размер 5...1000

Конструктивный ряд 6

Номинальное давление до 400 bar

Максимальное давление до 450 bar



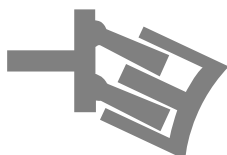
A2FM

Содержание

Особенности	1
Код изделия / Стандартная программа	2..3
Технические данные	4...7
Код изделия - номинальный размер 5	8
Размеры, номинальный размер 5	8
Размеры, номинальные размеры 10, 12, 16	9
Размеры, номинальные размеры 23, 28, 32	10...11
Размеры, номинальный размер 45	12...13
Предпочтительные типы	13
Размеры, номинальные размеры 56, 63	14...15
Размеры, номинальные размеры 80, 90	16
Размеры, номинальные размеры 107, 125	17
Размеры, номинальные размеры 160, 180	18
Размеры, номинальный размер 200	19
Размеры, номинальный размер 250	20
Размеры, номинальный размер 355	21
Размеры, номинальный размер 500	22
Размеры, номинальный размер 750	23
Размеры, номинальный размер 1000	24
Клапаны прокачки	25
Определение частоты вращения	25
Предохранительные клапаны	26
Тормозной клапан	27
Указания по установке и отработке	28

Особенности

- нерегулируемый аксиально-поршневой мотор с наклонным блоком для открытых и закрытых гидростатических систем
- применим для стационарных и мобильных систем
- обороты пропорциональны подаче масла и обратно пропорциональны рабочему объему
- развиваемый момент растет с увеличением перепада давления на входе и выходе
- оптимальное соотношение массы и мощности
- компактная конструкция
- оптимальный КПД
- промышленного предназначения
- конусные поршни с поршневыми уплотнительными кольцами



Код изделия / Стандартная программа

(Код NG 5 см. на стр. 8)

Рабочая жидкость

Минеральное масло (без обознач.)	
HFB-, HFC-, HFD- NG 10...200 (без обозначения)	
Жидкости NG 250...1000 (только с опорой вала "L")	E-

Аксиально-поршневая машина

С наклонным блоком нерегулируемая	A2F
-----------------------------------	------------

Опора вала

	10...200	250...500	710...1000	
Стандарт (без обозначения)	●	●	—	
Опора Long-Life	—	●	●	L

Вид привода

Мотор (встраиваемый мотор A2FE см. RD 91008)	M
--	----------

Номинальные размеры

△ Рабочий объем V_g (см ³)																					
5	10	12	16	23	28	32	45	56	63	80	90	107	125	160	180	200	250	355	500	710	1000

Предприятия-изготовители: NG 5...200: Werk Elchingen; NG 250...1000: Werk Horb

Конструктивный ряд

	6
--	----------

Индекс

	NG 10...180	1
	NG 200	3
	NG 250...1000	0

Направление вращения

Вид на вал	переменное	W
------------	------------	----------

Уплотнения

FKM (фтор-каучук)	V
-------------------	----------

Конец вала

	10	12	16	23	28	32	45	56	63	80	90	107	125	160	180	200	250	355	500	710	1000		
Зубчатый	●	●	●	●	●	●	●	●	●	●	●	●	●	●	●	●	—	—	—	—	—	—	A
DIN 5480	●	●	—	●	●	—	—	●	—	●	—	●	—	—	●	—	—	●	●	●	●	●	Z
Цилиндр,шпон-	●	●	●	●	●	●	—	●	●	●	●	●	●	●	●	●	—	—	—	—	—	—	B
ка, DIN 6885	●	●	—	●	●	—	●	●	—	●	—	●	—	—	—	—	●	●	●	●	●	●	P

Установочный фланец

	10...250	355...1000	
ISO 4-отверстия	●	—	B
ISO 8-отверстия	—	●	H

● = поставляются
 — = не поставляются

[] = Предпочтительные типы (см. стр. 13)

	A2F	M	/	6		W	-	V												
--	-----	---	---	---	--	---	---	---	--	--	--	--	--	--	--	--	--	--	--	--

Рабочая жидкость

Аксиально-поршневая машина

Опора вала

Вид привода

Номинальные размеры

Конструктивный ряд

Индекс

Направление вращения

Уплотнения

Конец вала

Установочный фланец

Присоед. раб. каналов ¹⁾		10	12	16	23	28	32	45	55	63	80	90	107	125	160	180	200	250	355	500	710	1000		
Присоединения AiB SAE, сзади	01	0	-	-	●	●	●	●	●	●	●	●	●	●	●	●	●	●	●	●	●	●	●	010
		6	-	-	●	●	●	●	●	●	●	●	-	-	-	-	-	-	-	-	-	-	-	016
Присоединения AiB SAE, сбоку, противоположно	02	0	-	-	●	●	●	●	●	●	●	●	●	●	●	●	-	●	-	-	-	-	-	020
		6	-	-	●	●	●	●	●	●	●	●	-	-	-	-	-	-	-	-	-	-	-	026
		7	-	-	-	-	●	●	●	●	●	●	●	●	●	●	-	●	-	-	-	-	-	027
Присоединения AiB резьб., сбоку, противоп.	03	0	●	●	●	●	●	-	-	-	-	-	-	-	-	-	-	-	-	-	-	-	030	
		6	-	-	●	●	●	-	-	-	-	-	-	-	-	-	-	-	-	-	-	-	036	
Присоединения AiB резьб., сбоку, сзади	04	0	●	●	●	●	●	●	●	●	-	-	-	-	-	-	-	● ²⁾	-	-	-	-	040	
		6	-	-	●	●	●	●	●	●	-	-	-	-	-	-	-	-	-	-	-	-	046	
Присоединения AiB SAE, сбоку одностор.	10	0	-	-	●	●	●	●	●	●	●	●	●	●	●	●	-	-	●	-	-	-	100	
		6	-	-	●	●	●	●	●	●	●	●	-	-	-	-	-	-	-	-	-	-	106	
Присоед. плита со встроен пред.клар. и торм. клар.	18	1	-	-	●	●	●	●	●	●	●	●	●	●	●	●	-	-	-	-	-	-	181	
Присоединит плита со встр предохранит. клар.	19	1	-	-	●	●	●	●	●	●	●	●	●	●	●	●	-	-	-	-	-	-	191	
		2	-	-	●	●	●	●	●	●	●	●	●	●	●	●	-	-	-	-	-	-	192	

Клапаны

без клапанов	0
с предох. клар. (без ступени подклю. давления)	1
с предох. клар. (со ступенью подклю. давления)	2
со встроенным клапаном прокачки	6
с установленным клапаном промывки и подпора	7

Измерение частоты вращения

10...16 23...180 200 250...1000

без измерения (без обозначений)	●	●	●	●	
приспособленный для измерений	-	●	-	●	D

Специальное исполнение

стандартное исполнение (без обозначений)	
для оборудования вращ. действия (стандарт. с присоед плитой 19)	J

1) резьба крепёжных болтов и штуцеров метрическая

2) задние резьбовые присоединения закрыть пробками

Технические данные

Рабочая жидкость

Подробную информацию по выбору рабочей жидкости и условиям ее применения следует получить до проектирования по нашим каталогам RD 90220 (минеральное масло), RD 90221 (экологическая рабочая жидкость) и RD 90223 (рабочая жидкость HF) .

Гидромотор A2FM не используется с жидкостью HFA. При использовании жидкостей HFB, HFC и HFD следует обратить внимание на возможное ограничение рабочих параметров. При заказе просим сделать запрос.

Рабочий диапазон вязкости

С целью достижения оптимальных значений КПД и срока службы, рекомендуется работа на масле с вязкостью

$$v_{opt} = \text{опт. вязкость } 16...36 \text{ mm}^2/\text{s}$$

при установившейся температуре в линиях (закрытой системы) или баке (открытой системы)

Граничные значения вязкости:

Номин. размеры 5...200

$v_{min} = 5 \text{ mm}^2/\text{s}$, кратковрем. при макс. допуст. $t_{max} = 115^\circ\text{C}$

$v_{max} = 1600 \text{ mm}^2/\text{s}$, кратковременно при холодном пуске ($t_{min} = -40^\circ\text{C}$)

Номин. размеры 250...1000

$v_{min} = 10 \text{ mm}^2/\text{s}$, кратковрем. при макс. допуст. темп. дренажа $t_{max} = 90^\circ\text{C}$

$v_{max} = 1000 \text{ mm}^2/\text{s}$, кратковременно при холодном пуске ($t_{min} = -25^\circ\text{C}$)

Необходимо следить, чтобы указанная допустимая температура не превышалась в любом месте системы (напр., в зоне подшипников).

При температурах от -25°C до -40°C необходимы дополнительные меры (просим сделать запрос).

Указания по выбору рабочей жидкости

Правильный выбор рабочей жидкости должен основываться на знании ее температуры в баке, которая зависит также от внешней температуры.

Рабочая жидкость выбирается таким образом, чтобы в рабочем диапазоне температур вязкость находилась в оптимальных пределах, см. затемненную зону на диаграмме выбора. Мы рекомендуем, по возможности, выбирать жидкость более высокого класса вязкости.

Например: при некоторой внешней температуре $X^\circ\text{C}$ в баке установилась температура 60°C (v_{opt} ; затемненная зона) может быть выбран класс VG 46 или VG 68; выбираем: VG 68.

Внимание: температура масла в канале дренажа зависит от давления и числа оборотов и, как правило, превышает температуру в баке. Ни в коем случае нельзя допускать температуру масла выше 115°C для NG 5...200 и 90°C для NG 250...1000

Если из-за напряженного режима работы или наружной температуры превышаются указанные предельные температуры, то просим сделать запрос.

Фильтрация рабочей жидкости

Надежность работы насоса может быть гарантирована при классах чистоты не хуже:

9 по NAS 1638

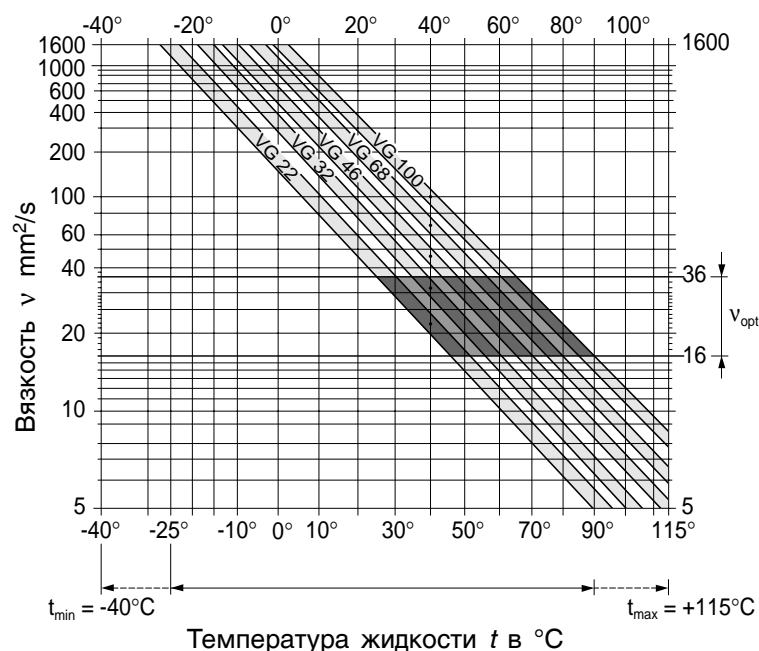
18/15 по ISO/DIS 4406,

При высокой температуре рабочей жидкости (90°C до макс. 115°C , недопустимой для NG 250...1000) необходима чистота масла класса:

8 по NAS 1638

17/14 по ISO/DIS 4406

Диаграмма для выбора



Технические данные

Давление на выходе

макс. давление на присоединениях А или В
(давление - по DIN 24312)

Номин. размер 5	Конец вала В	Конец вала С
Номин. давл. p_N	210 bar	315 bar
Макс. давл. p_{max}	250 bar	350 bar

Ном.разм.10...200 ¹⁾ Конец валаА,Z ²⁾ Конец вала В,Р		
Номин. давл. p_N	400 bar	350 bar
Макс. давл. p_{max}	450 bar	400 bar

¹⁾ При концах вала Z и Р и радиальной нагрузке (от шестерни, ремня) допустимо давление

$$p_N = 315!$$

²⁾ Для NG 56 при концах вала Z: $p_N = 350$ bar,
 $p_{max} = 400$ bar

Номин. размер 250...1000

Номин. давл. p_N	350 bar
Макс. давл. p_{max}	400 bar

При переменной нагрузке свыше 315 bar мы рекомендуем применять исполнения с концом вала А (NG 10...200) и Z (NG 250...1000).

Сумма давлений на присоединениях А и В не должна превышать 700 bar (630 bar для А2F 5).

Направление потока

Правое вращение	Левое вращение
от А к В	от В к А

Диапазон оборотов

Минимальная частота вращения n_{min} не ограничивается. Для равномерного вращения необходим $n_{min} = 50 \text{ min}^{-1}$. Максимальную частоту вращения - см. табл. на стр. 6.

Опоры Long-Life (L) (NG 250...1000)

(для большего ресурса и работы с жидкостью HF)

Размеры насоса с этими опорами идентичны стандартному исполнению, возможна также последующая доработка с установкой опор Long-Life. Рекомендуется обеспечить прокачку подшипников через отверстие "U".

Прокачка подшипников

При 250...1000 возможна прокачка подшипников через отверстие "U".

Рекомендуемый расход на прокачку

NG	250	355	500	710	1000
q_{Spul} (L/min)	10	16	20	25	25

Давление в линии дренажа

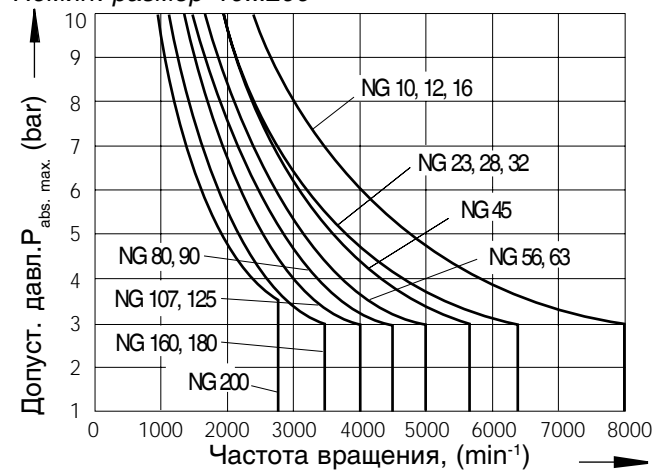
Уплотнения вала FKM (фтористая резина)

Чем ниже скорость вращения и давление в линии дренажа, тем выше ресурс уплотнений вала.

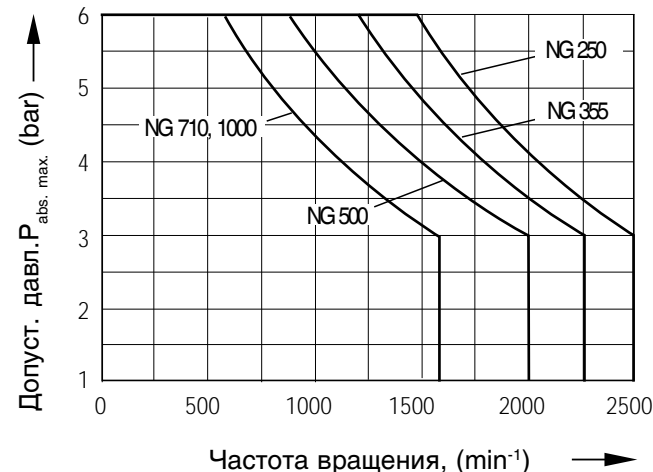
В диаграмме показаны предельно допустимые значения при переменном нагружении уплотнения вала давлением. При постоянном нагружении ресурс уплотнения уменьшается.

Для NG 5...200 допустимо кратковременное ($t < 5 \text{ min.}$) нагружение до 5 bar независимо от скорости вращения.

Номин. размер 10...200



Номин. размер 250...1000

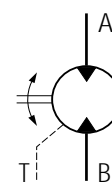


Внимание:

- макс. доп. частоту вращения см. на стр. 6.
- макс. доп. давл. в корпусе $p_{abs. max}$
10 bar (NG 5...200)
6 bar (NG 250...1000)
- давление в корпусе должно быть равным или большим давления на уплотнении вала.

Схема подключения

Присоединение
А, В Рабочее
Т Дренаж



Технические данные

(Осредненные расчетные параметры без учета η_{mh} и η_v)

Номинал. размер	NG	5	10	12	16	23	28	32	45	56	63	80	
Рабочий объем	V_g	cm ³	4,93	10,3	12	16	22,9	28,1	32	45,6	56,1	63	80,4
Макс. частота вращ.	n_{max}	min ⁻¹	10000	8000	8000	8000	6300	6300	6300	5600	5000	5000	4500
		$n_{max\ intermit.}^1$ min ⁻¹	11000	8800	8800	8800	6900	6900	6900	6200	5500	5500	5000
Макс. расход при n_{max}	$q_{V\ max}$	L/min	49	82	96	128	144	176	201	255	280	315	360
Кoeff. крут. мом.	T_K	Nm/bar	0,076	0,164	0,19	0,25	0,36	0,445	0,509	0,725	0,89	1,0	1,27
Крут. мом. $\Delta p = 350\ bar$	T	Nm	24,7 ²⁾	57	67	88	126	156	178	254	312	350	445
		Nm	–	65	76	100	144	178	204	290	356	400	508
Объем масла		L		0,17	0,17	0,17	0,20	0,20	0,20	0,33	0,45	0,45	0,55
Момент инерции по оси вала, ($\times 10^4$) ³⁾	J	kgm ²	0,8	4	4	4	12	12	12	24	42	42	72
Масса	m	kg	2,5	5,4	5,4	5,4	9,5	9,5	9,5	13,5	18	18	23

Номинал. размер	NG	90	107	125	160	180	200	250	355	500	710	1000	
Рабочий объем	V_g	cm ³	90	106,7	125	160,4	180	200	250	355	500	710	1000
Макс. частота вращения	n_{max}	min ⁻¹	4500	4000	4000	3600	3600	2750	2500	2240	2000	1600	1600
		$n_{max\ intermit.}^1$ min ⁻¹	5000	4400	4400	4000	4000	3000	–	–	–	–	–
Макс. расход при n_{max}	$q_{V\ max}$	L/min	405	427	500	577	648	550	625	795	1000	1136	1600
Кoeff. крутящего мом.	T_K	Nm/bar	1,43	1,70	1,99	2,54	2,86	3,18	3,98	5,65	7,96	11,3	15,9
Крут мом. при $\Delta p = 350\ bar$	T	Nm	501	595	697	889	1001	1114	1393	1978	2785	3955	5570
		Nm	572	680	796	1016	1144	1272	–	–	–	–	–
Объем масла		L	0,55	0,8	0,8	1,1	1,1		2,5	3,5		7,8	
Момент инерции по оси вала ($\times 10^4$) ³⁾	J	kgm ²	72	116	116	220	220	378	610	1020	1780	5500	5500
Масса	m	kg	23	32	32	45	45	66	73	110	155	322	336

1) макс. частота вращения-периодически при падении нагрузки, $t < 5$ сек. и $\Delta p < 150\ bar$ 2) $\Delta p = 315\ bar$ 3) для определения момента инерции значение в таблице делится на 10^4 .

Расчет номинального размера

$$\text{Потребляемый расход } q_v = \frac{V_g \cdot n}{1000 \cdot \eta_v} \quad \text{в L/min}$$

$$\text{Частота вращения } n = \frac{q_v \cdot 1000 \cdot \eta_v}{V_g} \quad \text{в min}^{-1}$$

$$\text{Крутящий момент } T = \frac{V_g \cdot \Delta p \cdot \eta_{mh}}{20 \cdot \pi}$$

или $T = T_K \cdot \Delta p \cdot \eta_{mh} \quad \text{в Nm}$

$$\text{Мощность привода } P = \frac{2 \pi \cdot T \cdot n}{60 \cdot 1000} = \frac{T \cdot n}{9549} = \frac{q_v \cdot \Delta p}{600} \cdot \eta_t \quad \text{в kW}$$

 V_g = рабочий объем на оборот в cm³ T = крутящий момент в Nm Δp = перепад давлений в bar n = частота вращения в min⁻¹ T_K = коэффициент крутящего момента в Nm/bar η_v = объемный КПД η_{mh} = механо-гидравлический КПД η_t = общий КПД

Технические данные

Привод

Допустимые радиальные и осевые нагрузки на вал.

Приведены максимальные, недопустимые при длительном нагружении.

Номин. размер	5	10	12	16	23	28	32	45	56	63	80
a	mm	12	16	16	16	16	16	18	18	18	20
$F_{q \max}$	N	710	2350	2750	3700	4300	5400	6100	8150	9200	10300
$\pm F_{ax \max}$	N	180	320	320	320	500	500	500	630	800	1000
$\pm F_{ax \text{ zul.}}/\text{bar}$	N/bar	1,5	3,0	3,0	3,0	5,2	5,2	5,2	7,0	8,7	10,6

Номин. размер	90	107	125	160	180	200	250	355	500	710	1000
a	mm	20	20	20	25	25	25	41	52,5	52,5	67,5
$F_{q \max}$	N	12900	13600	15900	18400	20600	22900	1200 ¹⁾	1500 ¹⁾	1900 ¹⁾	3000 ¹⁾
$\pm F_{ax \max}$	N + $F_{ax \max}$	1000	1250	1250	1600	1600	1600	4000	5000	6250	10000
	- $F_{ax \max}$	1000	1250	1250	1600	1600	1600	1200	1500	1900	3000
$\pm F_{ax \text{ zul.}}/\text{bar}$	N/bar	10,6	12,9	12,9	16,7	16,7	16,7	2)	2)	2)	2)

1) для неподвижного или неработающего без давления мотора превышающие нагрузки просим согласовать!

2) пожалуйста, сделайте запрос!

Обозначения:

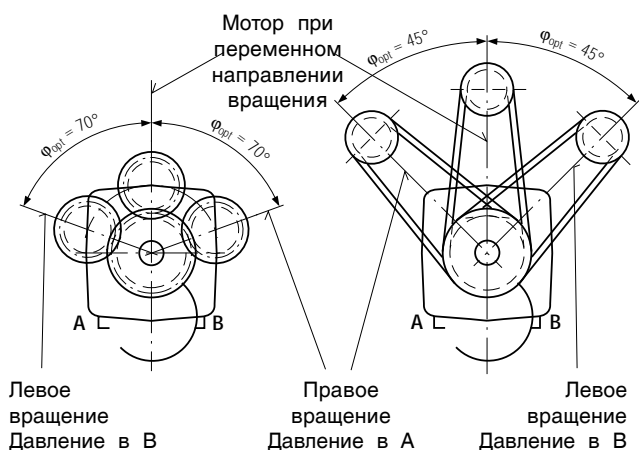
- a = расстояние до линии действия силы F_q
- $F_{q \max}$ = макс. радиальная сила на расстоянии a (при переменной нагрузке)
- $\pm F_{ax \max}$ = макс. осевая сила при неподвижном или работающем без нагрузки моторе
- $\pm F_{ax \text{ zul.}}/\text{bar}$ = допустимая осевая сила/bar рабочего давления

Необходимо учитывать влияние действия сил для NG 28...200:

- $F_{ax \max}$ = ресурс подшипников увеличивается
- + $F_{ax \max}$ = ресурс подшипников уменьшается (по возможности уменьшать)

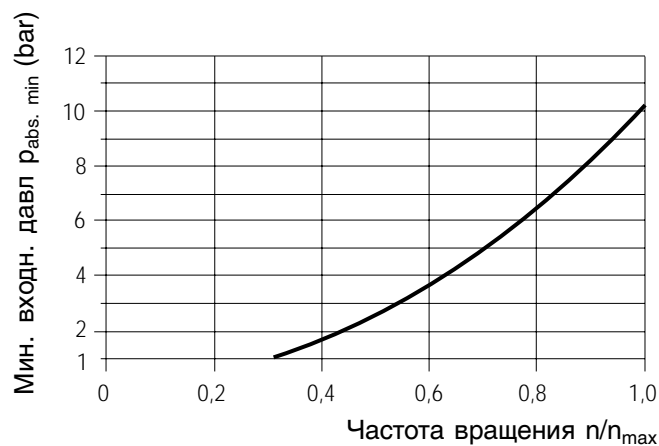
Оптимальное направление F_q (для NG 10...180)

Направлением силы F_q может быть уменьшена нагрузка на подшипники вала и достигнут оптимальный ресурс.



Минимальное входное давление в А(В)

Во избежание поломки мотора должно быть обеспечено минимальное входное давление, которое зависит от скорости вращения.



		A2F 5 W 6.0				3
Аксиально-поршневая машина						
С накл. блоком, нерегулир		A2F				
Номинальный размер						
± Рабочий объем, V_g (см ³)		5				
Направление вращения						
Вид на вал, переменное		W				
Конструктивный ряд						
		6.0				
Конец вала						
Цилиндрический со шпонкой DIN 6885					B	
Конич. с резьб.цапфой и сегм.шпонкой DIN 6888					C	
Присоединения рабочих каналов						
Резьбовые, метрические, сбоку					3	

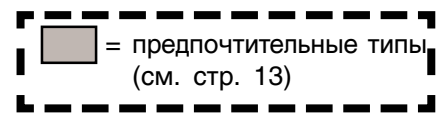
Дополнительные данные в тексте

Уплотнения

В серийном исполнении в моторе A2F 5 установлены уплотнения из NBR (нитрильной резины).

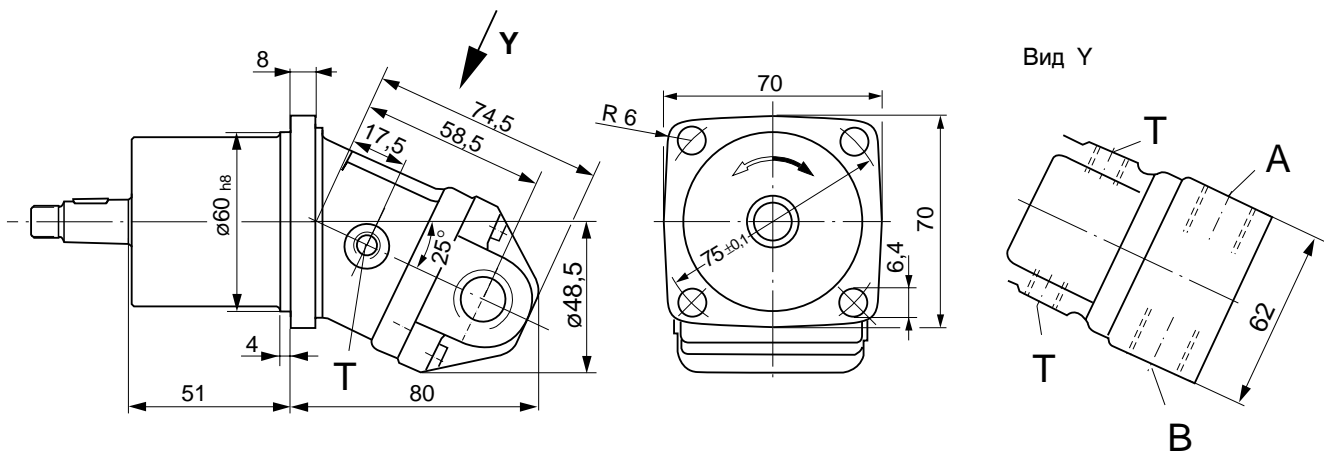
При необходимости использовать уплотнения FKM в тексте заявки указать:

"с уплотнениями FKM"



Размеры, номинальный размер 5

Перед использованием просим запросить установочный чертеж.



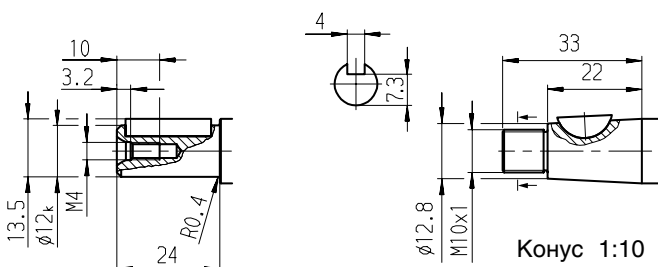
Концы валов

B Шпонка, DIN 6885
 $p_N = 210 \text{ bar}$

C Конус с резьбовой цапфой и сегм. шпонкой
 $3 \times 5 \text{ DIN 6888, } p_N = 315 \text{ bar}$

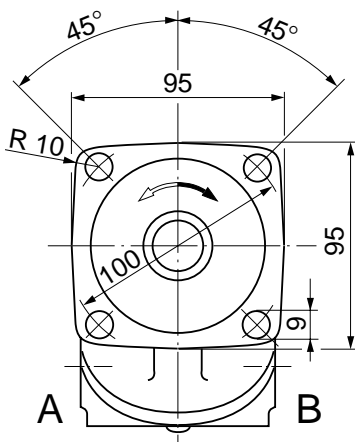
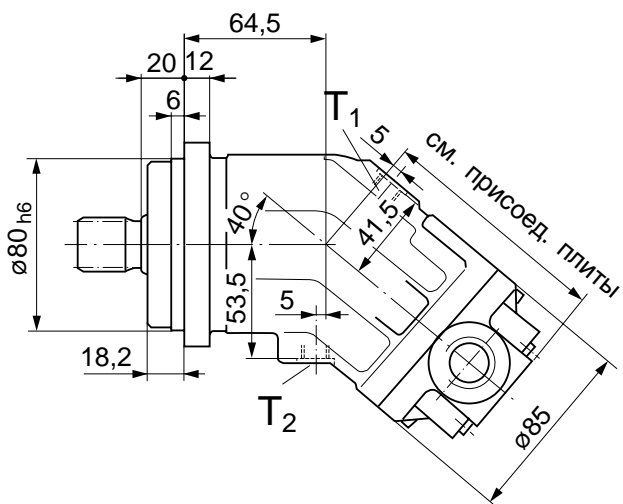
Присоединения

B, (A) Рабочие присоединения M 18x1,5
T Дренаж M 10x1, с двух сторон



Размеры, номинальный размер 10, 12, 16

Перед использованием просим запросить установочный чертеж.

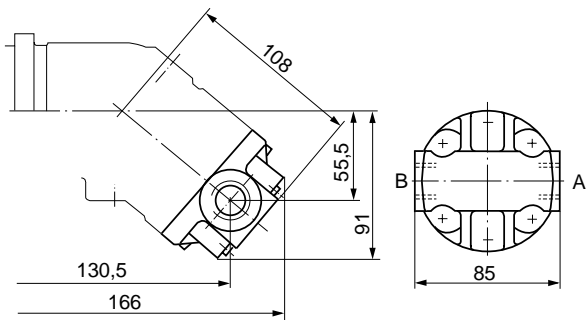


Присоединения

A, B Рабочие присоединения (см.присоед. плиты)
 T₁, T₂ Дренаж (1 x заперт) M 12x1,5

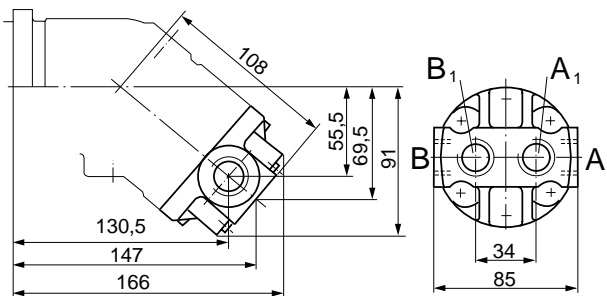
Присоединительные плиты

03 Резьбовые соединения, сбоку



A, B Рабочие присоединения M 22x1,5

04 Резьбовые присоединения сбоку и сзади



A, B, A₁, B₁ Рабочие присоединения M 22x1,5

Концы валов

NG 10, 12, 16

A Зубчатый, DIN 5480
 W 25x1,25x30x18x9g
 p_N = 400 bar

NG 10, 12

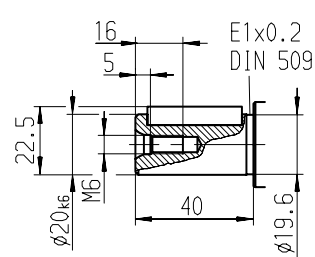
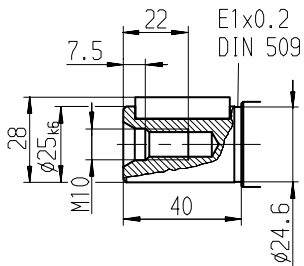
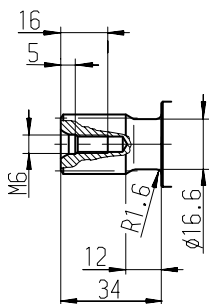
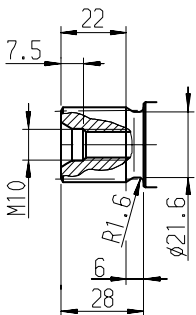
Z Зубчатый, DIN 5480
 W 20x1,25x30x14x9g
 p_N = 400 bar

NG 10, 12, 16

B Шпонка, DIN 6885
 AS 8x7x32
 p_N = 350 bar

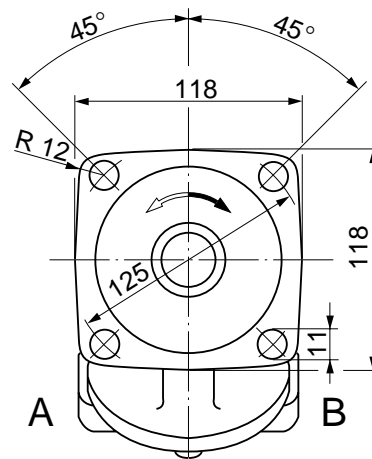
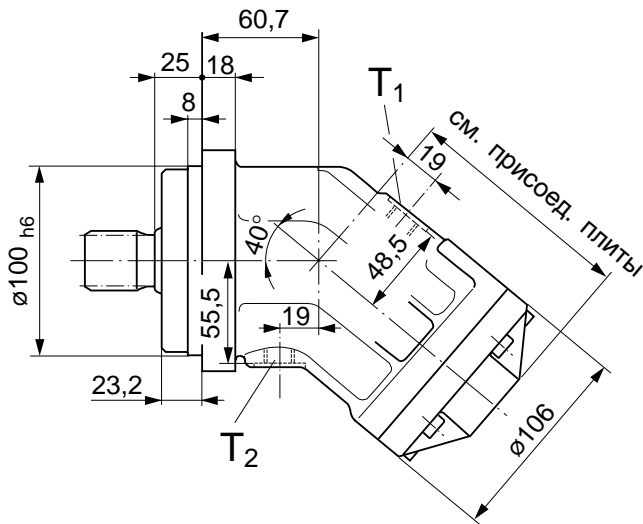
NG 10, 12

P Шпонка, DIN 6885
 AS 6x6x32
 p_N = 350 bar



Размеры, номинальные размеры 23, 28, 32

Перед использованием просим запросить установочный чертеж.



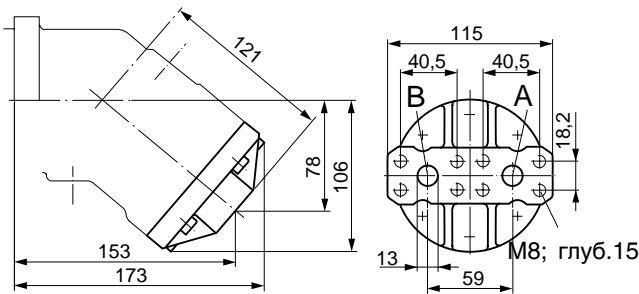
Присоединения

A, B Рабочие присоединения(см. присоед. плиты)

T₁, T₂ Дренаж (1 х заперт) M 16x1,5

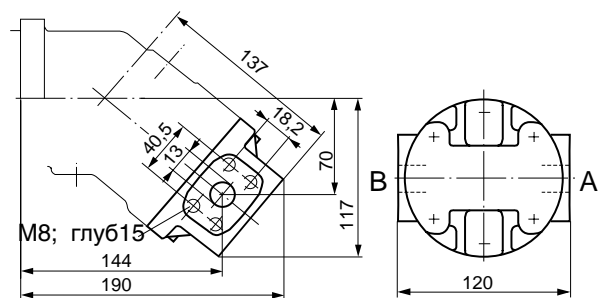
Присоединительные плиты

01 Присоединения SAE, сзади



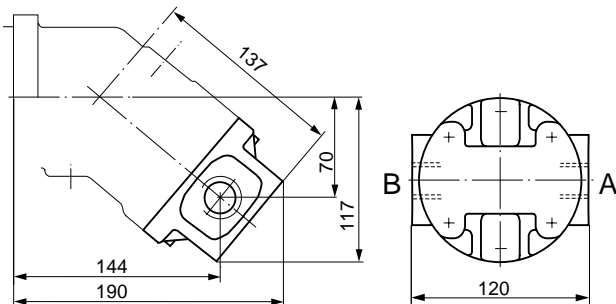
A, B Рабочие присоединения SAE 1/2"
420 bar (6000 psi) ряд высоких давлений

02 Присоединения SAE, сбоку



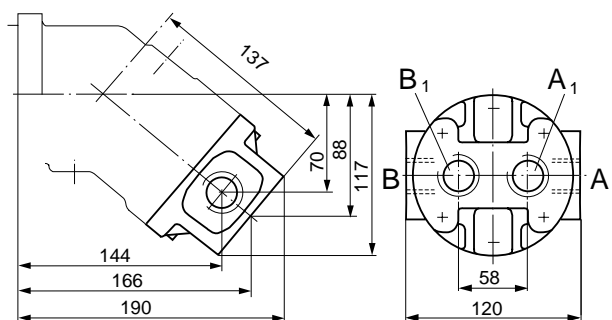
A, B Рабочие присоединения SAE 1/2"
420 bar (6000 psi) ряд высоких давлений

03 Присоединение резьбовое, сбоку



A, B Рабочие присоединения M 27x2

04 Присоединение резьбовое, сбоку и сзади



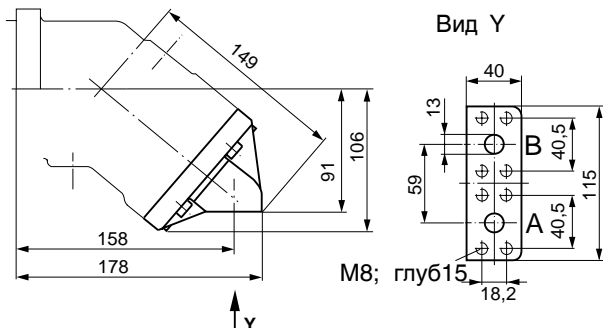
A, B, A₁, B₁ Рабочие присоединения M 27x2

Размеры, номинальные размеры 23, 28, 32

Перед использованием просим запросить установочный чертеж.

Присоединительные плиты

10 Присоединение SAE сбоку одностороннее

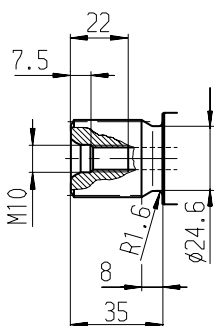


A, B Рабочие присоединения SAE 1/2"
420 bar (6000 psi) ряд высоких давлений

Концы валов

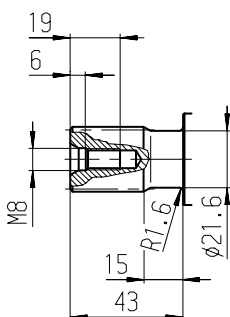
NG 23, 28, 32

A Зубчатый, DIN 5480
W 30x2x30x14x9g
 $p_N = 400 \text{ bar}$



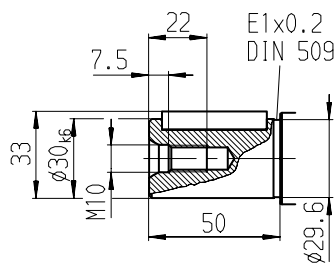
NG 23, 28

Z Зубчатый, DIN 5480
W 25x1,25x30x18x9g
 $p_N = 400 \text{ bar}$



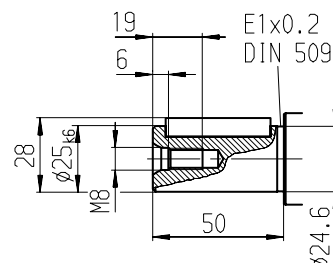
NG 23, 28, 32

B Шпонка, DIN 6885
AS 8x7x40
 $p_N = 350 \text{ bar}$



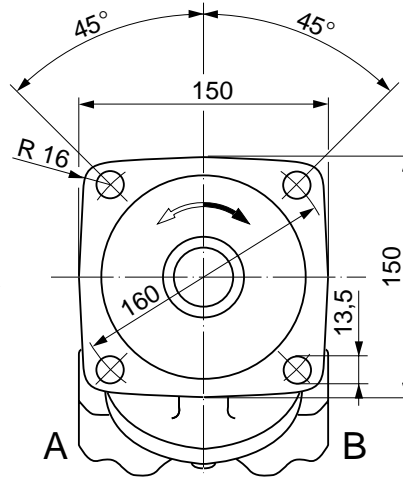
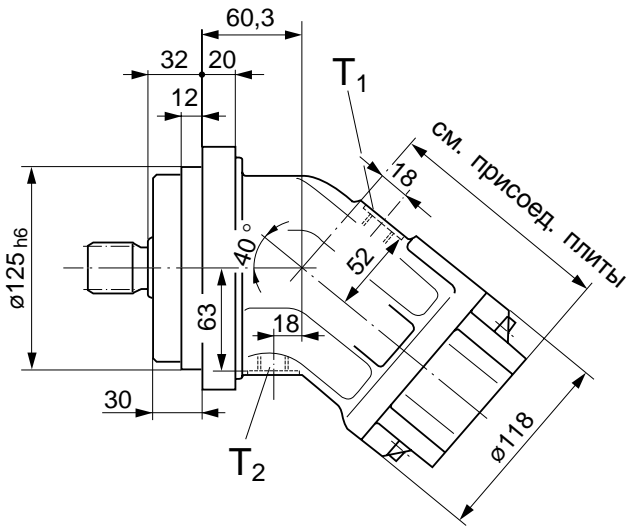
NG 23, 28

P Шпонка, DIN 6885
AS 8x7x40
 $p_N = 350 \text{ bar}$



Размеры, номинальный размер 45

Перед использованием просим запросить установочный чертеж.

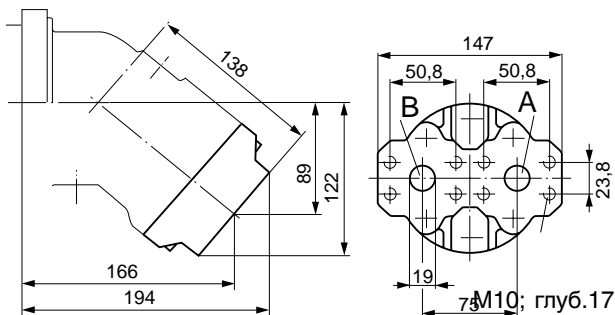


Присоединения

A, B Рабочие присоединения (см.присоед. плиты)
 T₁, T₂ Дренаж (1 х заперт) М 18х1,5

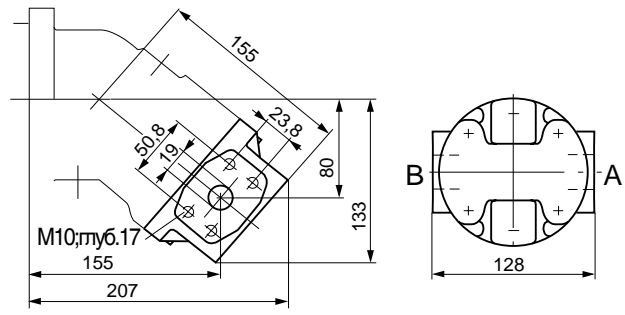
Присоединительные плиты

01 Присоединение SAE сзади



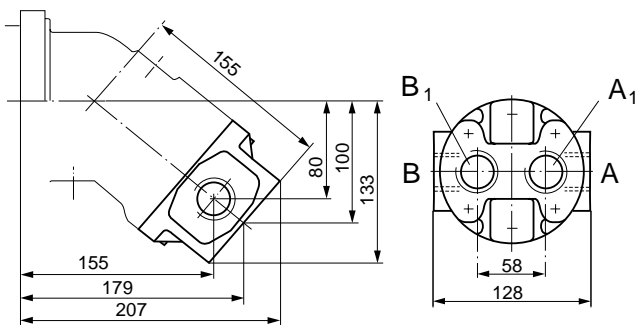
A, B Рабочие присоединения SAE 3/4"
 420 bar (6000 psi) ряд высоких давлений

02 Присоединение SAE сбоку



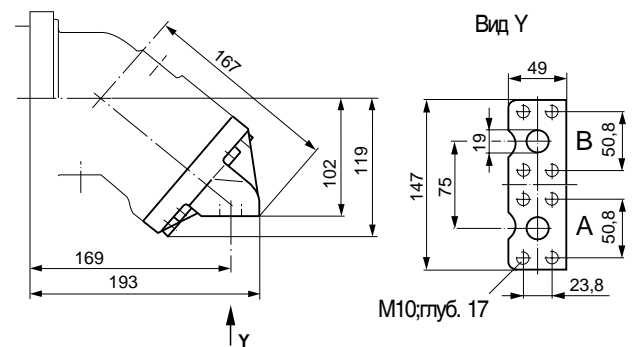
A, B Рабочие присоединения SAE 3/4"
 420 bar (6000 psi) ряд высоких давлений

04 Присоединение резьбовое, сбоку и сзади



A, B, A₁, B₁ Рабочие присоединения М 33х2

10 Присоединение SAE, сбоку, одностороннее



A, B Рабочие присоединения SAE 3/4"
 420 bar (6000 psi) ряд высоких давлений

Размеры, номинальный размер 45

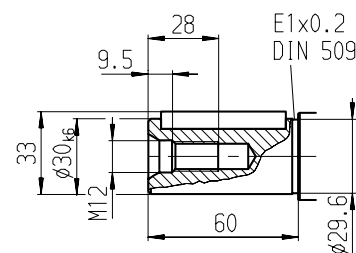
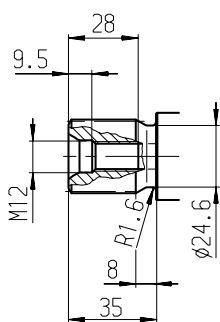
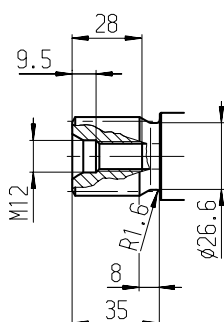
Перед использованием просим запросить установочный чертеж.

Концы валов

A Зубчатый, DIN 5480
W 32x2x30x14x9g
 $p_N = 400 \text{ bar}$

Z Зубчатый, DIN 5480
W 30x2x30x14x9g
 $p_N = 400 \text{ bar}$

P Шпонка, DIN 6885
AS 8x7x50
 $p_N = 350 \text{ bar}$

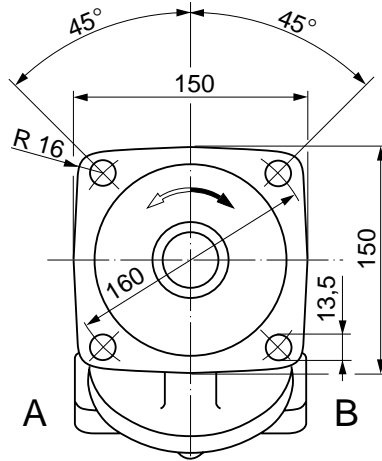
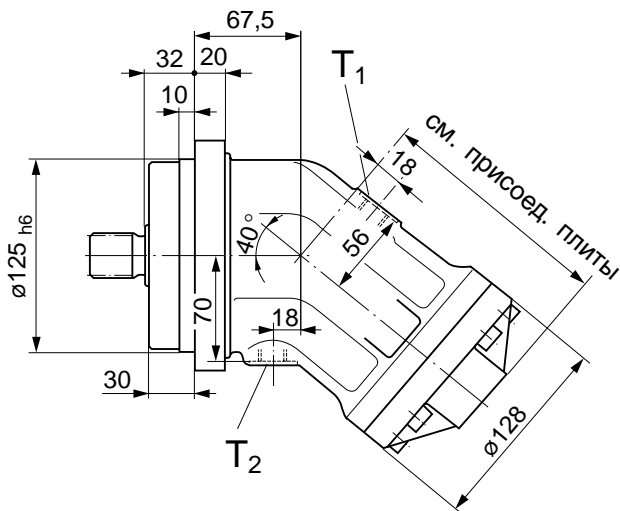


Предпочтительные типы (при заказе просим указывать тип и номер изделия)

Тип	Номер изд.	Тип	Номер изд.
A2F5W6.0B3	9404451	A2FM80/61W-VAB010	9422638
A2FM10/61W-VAB030	9423386	A2FM80/61W-VAB020	9422089
A2FM10/61W-VBB030	9610656	A2FM80/61W-VBB010	9610666
A2FM12/61W-VAB030	9424240	A2FM80/61W-VBB020	9610667
A2FM12/61W-VBB030	9610657	A2FM90/61W-VAB010	9408463
A2FM16/61W-VAB030	9411111	A2FM90/61W-VAB020	9408464
A2FM16/61W-VBB030	9411119	A2FM90/61W-VBB010	9408468
A2FM23/61W-VAB010	9427351	A2FM90/61W-VBB020	9408469
A2FM23/61W-VAB020	9422092	A2FM107/61W-VAB010	9424300
A2FM23/61W-VAB040	9428415	A2FM107/61W-VAB020	9424093
A2FM23/61W-VBB010	9610658	A2FM107/61W-VBB010	9610668
A2FM23/61W-VBB020	9610659	A2FM107/61W-VBB020	9610669
A2FM23/61W-VBB040	9610660	A2FM125/61W-VAB010	9409630
A2FM28/61W-VAB010	9424853	A2FM125/61W-VAB020	9409634
A2FM28/61W-VAB020	9422548	A2FM125/61W-VBB010	9409637
A2FM28/61W-VAB040	9421629	A2FM125/61W-VBB020	9409638
A2FM28/61W-VBB010	9610661	A2FM160/61W-VAB010	9425163
A2FM28/61W-VBB020	9610662	A2FM160/61W-VAB020	9424094
A2FM28/61W-VBB040	9610663	A2FM160/61W-VBB010	9610670
A2FM32/61W-VAB010	9410189	A2FM160/61W-VBB020	9610671
A2FM32/61W-VAB020	9410190	A2FM180/61W-VAB010	9409189
A2FM32/61W-VAB040	9410192	A2FM180/61W-VAB020	9409190
A2FM32/61W-VBB010	9410194	A2FM180/61W-VBB010	9409372
A2FM32/61W-VBB020	9410195	A2FM180/61W-VBB020	9409373
A2FM32/61W-VBB040	9410197	A2FM200/63W-VAB010	2011528
A2FM45/61W-VZB010	9411581	A2FM250/60W-VZB010	915383
A2FM45/61W-VZB020	9411582	A2FM250/60W-VZB020	910653
A2FM45/61W-VZB040	9411584	A2FM355/60W-VZH010	920780
A2FM56/61W-VAB010	9424905	A2FM500/60W-VPH010	943251
A2FM56/61W-VAB020	9422129	A2FM500/60W-VZH010	968982
A2FM56/61W-VAB040	9429251	A2FLM710/60W-VPH010	969815
A2FM56/61W-VBB010	9610664	A2FLM710/60W-VZH010	965974
A2FM56/61W-VBB020	9610665	A2FM1000/60W-VPH010	949444
A2FM56/61W-VBB040	9605544	A2FM1000/60W-VZH010	944773
A2FM63/61W-VAB010	9408523		
A2FM63/61W-VAB020	9408524		
A2FM63/61W-VAB040	9408526		
A2FM63/61W-VBB010	9408514		
A2FM63/61W-VBB020	9408549		
A2FM63/61W-VBB040	9408551		

Размеры, номинальные размеры 56, 63

Перед использованием просим запросить установочный чертеж.



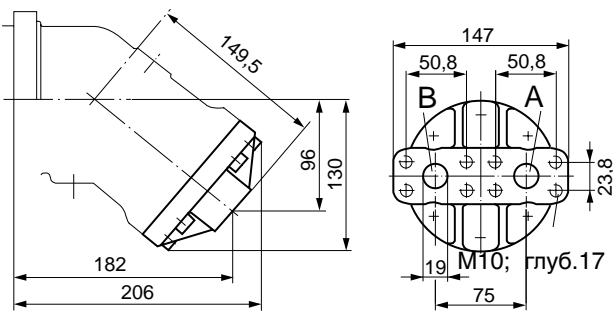
Присоединения

A, B Рабочие присоединения (см.присоед. плиты)

T₁, T₂ Дренаж (1 х заперт) М 18х1,5

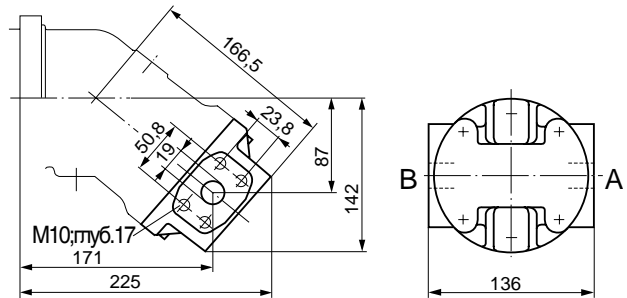
Присоединительные плиты

01 Присоединение SAE, сзади



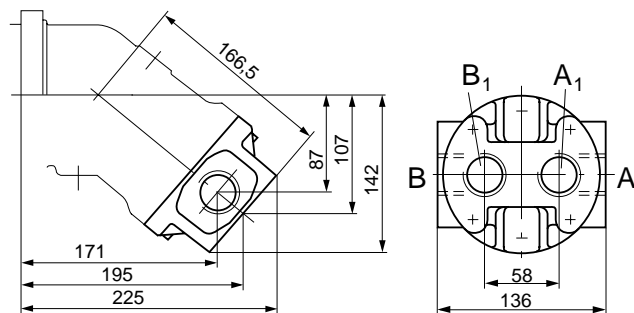
A, B Рабочие присоединения SAE 3/4" 420 bar (6000 psi) ряд высоких давлений

02 Присоединение SAE, сбоку



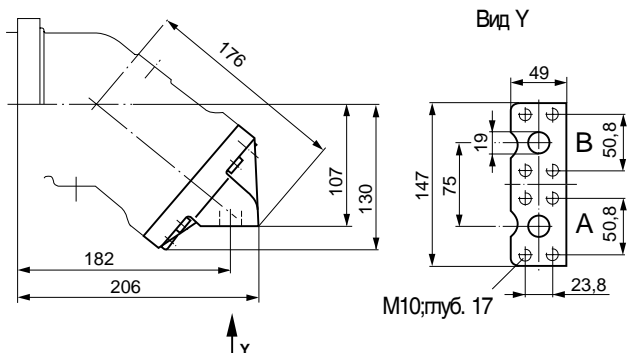
A, B Рабочие присоединения SAE 3/4" 420 bar (6000 psi) ряд высоких давлений

04 Присоединение резьбовое, сбоку и сзади



A, B, A₁, B₁ Рабочие присоединения М 33х2

10 Присоединение SAE, сбоку, одностороннее



A, B Рабочие присоединения SAE 3/4" 420 bar (6000 psi) ряд высоких давлений

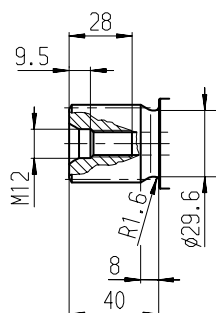
Размеры, номинальные размеры 56, 63

Перед использованием просим запросить установочный чертеж.

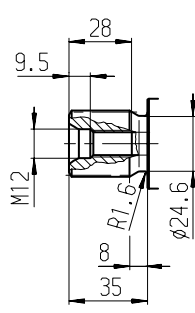
Концы валов

NG 56, 63**A** Зубчатый, DIN 5480

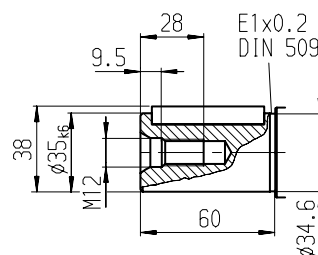
W 35x2x30x16x9g

 $p_N = 400 \text{ bar}$ **NG 56****Z** Зубчатый, DIN 5480

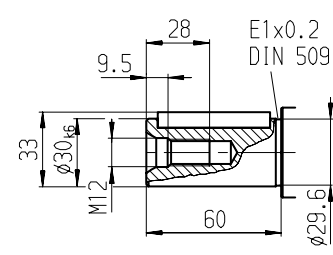
W 30x2x30x14x9g

 $p_N = 350 \text{ bar}$ **NG 56, 63****B** Шпонка, DIN 6885

AS 10x8x50

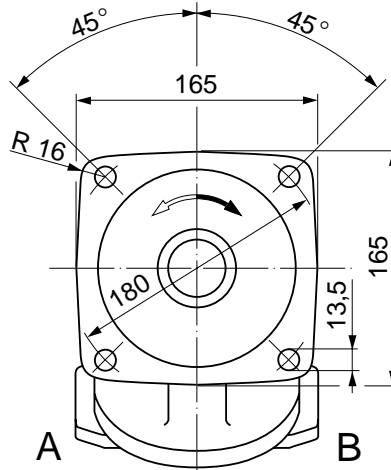
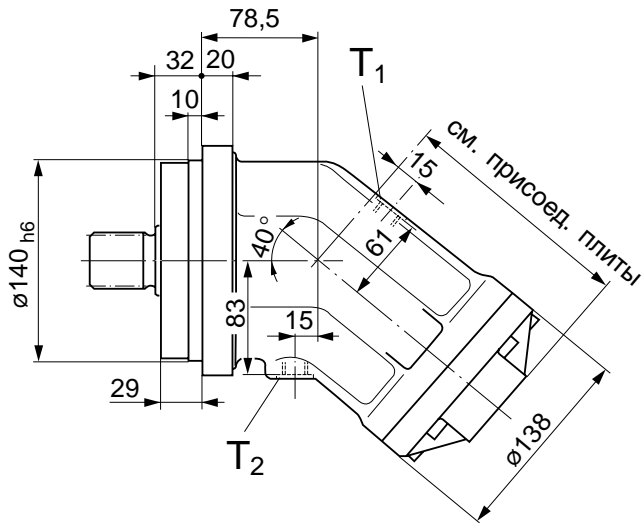
 $p_N = 350 \text{ bar}$ **NG 56****P** Шпонка, DIN 6885

AS 8x7x50

 $p_N = 350 \text{ bar}$ 

Размеры, номинальные размеры 80, 90

Перед использованием просим запросить установочный чертеж.



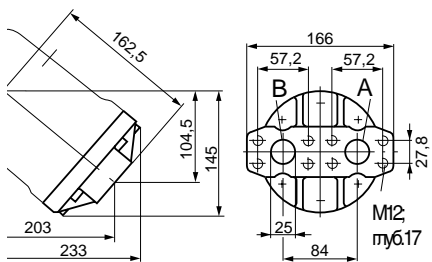
Присоединения

A, B Рабочие присоединения (см.присоед. плиты)

T₁, T₂ Дренаж (1 х заперт) М 18х1,5

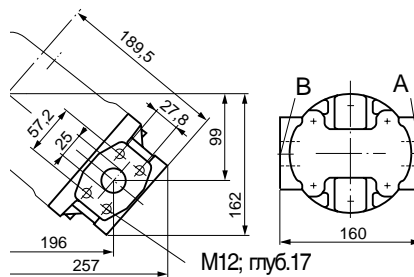
Присоединительные плиты

01 Присоединение SAE, сзади



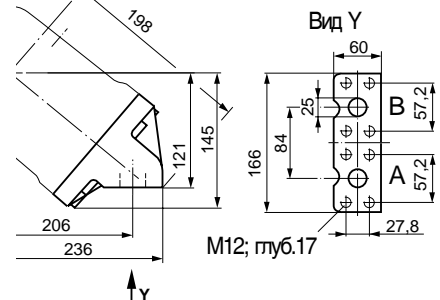
A, B Рабочие присоед. SAE 1" 420 bar (6000 psi) ряд высоких давлений

02 Присоединение SAE, сбоку



A, B Рабочие присоед. SAE 1" 420 bar (6000 psi) ряд высоких давлений

10 Присоединение SAE, сбоку, одностороннее

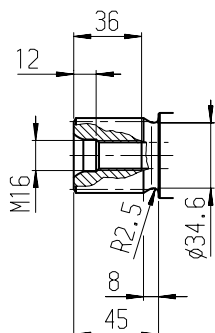


A, B Рабочие присоед. SAE 1" 420 bar (6000 psi) ряд высоких давлений

Концы валов

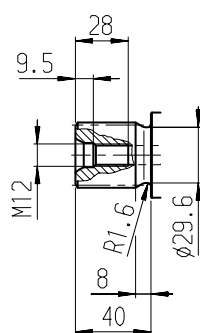
NG 80, 90

A Зубчатый, DIN 5480
W 40x2x30x18x9g
p_N = 400 bar



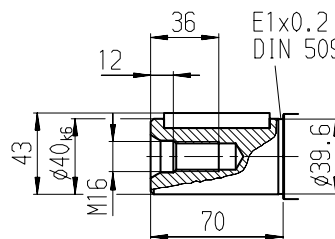
NG 80

Z Зубчатый, DIN 5480
W 35x2x30x16x9g
p_N = 400 bar



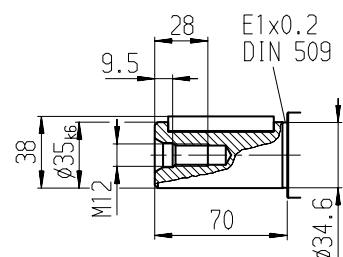
NG 80, 90

B Шпонка, DIN 6885
AS 12x8x56
p_N = 350 bar



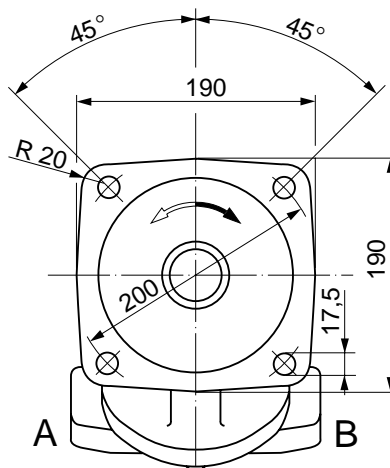
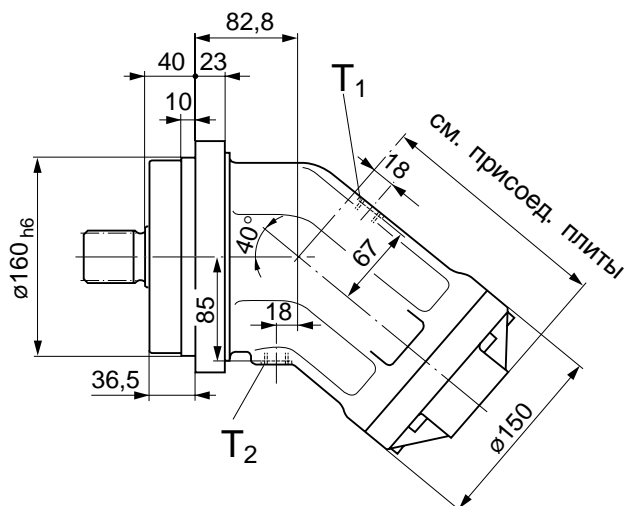
NG 80

P Шпонка, DIN 6885
AS 10x8x56
p_N = 350 bar



Размеры, номинальные размеры 107, 125

Перед использованием просим запросить установочный чертеж.

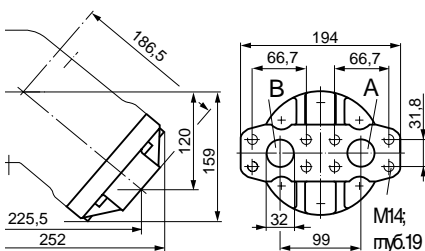


Присоединения

A, B Рабочие присоединения (см.присоед. плиты)
 T₁, T₂ Дренаж (1 х заперт) M 18x1,5

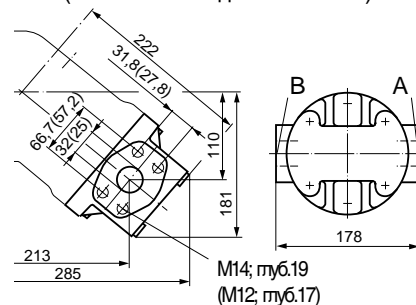
Присоединительные плиты

01 Присоединение SAE, сзади



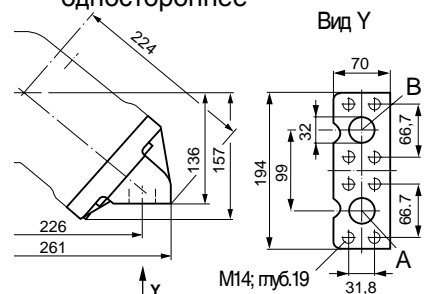
A, B Рабочие присоед.SAE 1 1/4" 420 bar (6000 psi) ряд высоких давлений

02 Присоединение SAE, сбоку (в скобках - для NG 107!)



A, B Рабочие присоед.SAE 1 1/4"(1") 420 bar (6000 psi) ряд высоких давлений

10 Присоединение SAE, сбоку, одностороннее

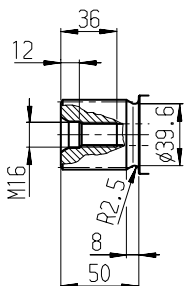


A, B Рабочие присоед.SAE 1 1/4" 420 bar (6000 psi) ряд высоких давлений

Концы валов

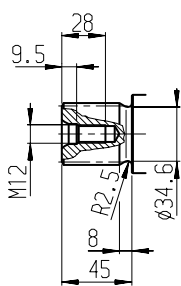
NG 107, 125

A Зубчатый, DIN 5480
 W 45x2x30x21x9g
 p_N = 400 bar



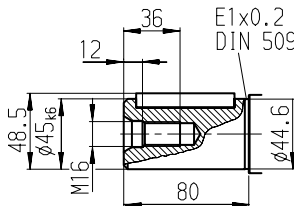
NG 107

Z Зубчатый, DIN 5480
 W 40x2x30x18x9g
 p_N = 400 bar



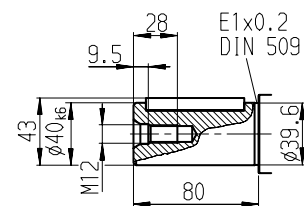
NG 107, 125

B Шпонка, DIN 6885
 AS 14x9x63
 p_N = 350 bar



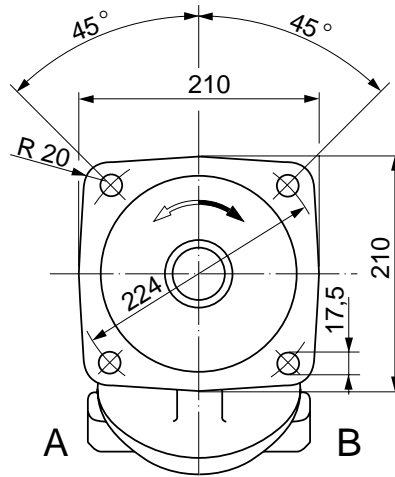
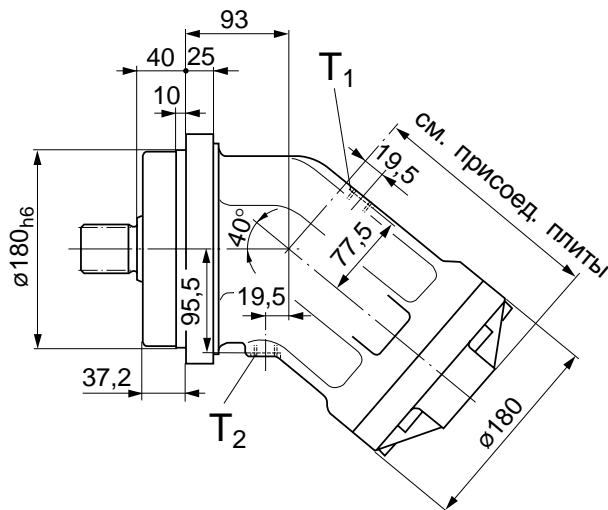
NG 107

P Шпонка, DIN 6885
 AS 12x8x63
 p_N = 350 bar



Размеры, номинальные размеры 160, 180

Перед использованием просим запросить установочный чертеж.

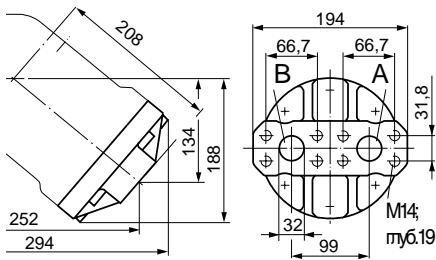


Присоединения

A, B Рабочие присоединения (см.присоед. плиты)
 T₁, T₂ Дренаж (1 x заперт) M 22x1,5

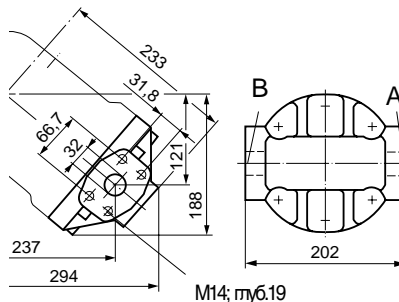
Присоединительные плиты

01 Присоединение SAE, сзади



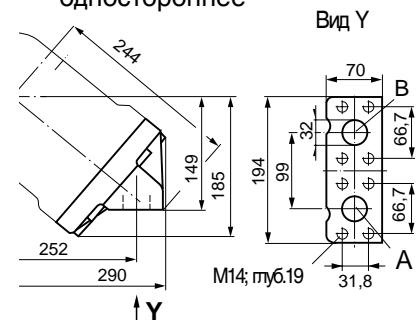
A, B Рабочие присоед.SAE 1 1/4" 420 bar (6000 psi) ряд высоких давлений

02 Присоединение SAE, сбоку



A, B Рабочие присоед.SAE 1 1/4" 420 bar (6000 psi) ряд высоких давлений

10 Присоединение SAE, сбоку одностороннее

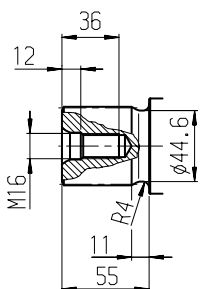


A, B Рабочие присоед.SAE 1 1/4" 420 bar (6000 psi) ряд высоких давлений

Концы валов

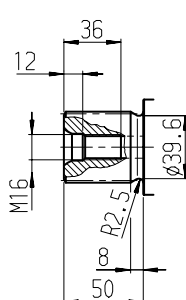
NG 160, 180

A Зубчатый, DIN 5480
 W 50x2x30x24x9g
 p_N = 400 bar



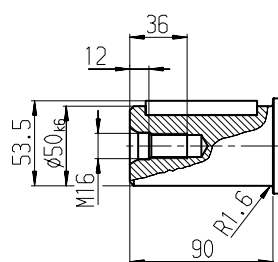
NG 160

Z Зубчатый, DIN 5480
 W 45x2x30x21x9g
 p_N = 400 bar



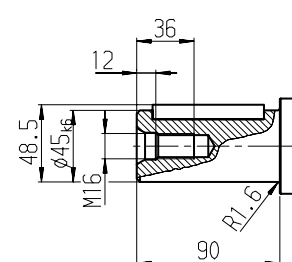
NG 160, 180

B Шпонка, DIN 6885
 AS 14x9x70
 p_N = 350 bar



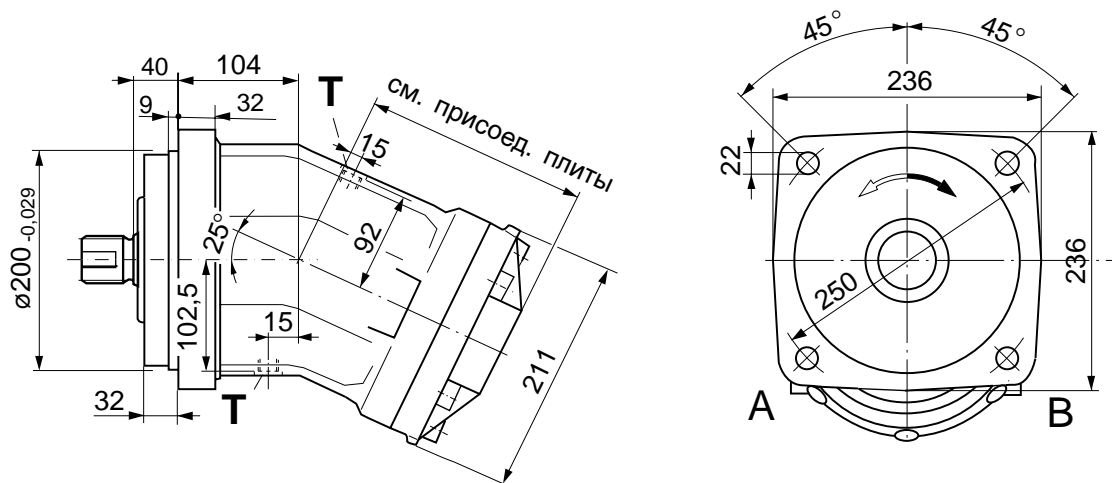
NG 160

P Шпонка, DIN 6885
 AS 14x9x70
 p_N = 350 bar



Размеры, номинальный размер 200

Перед использованием просим запросить установочный чертеж.

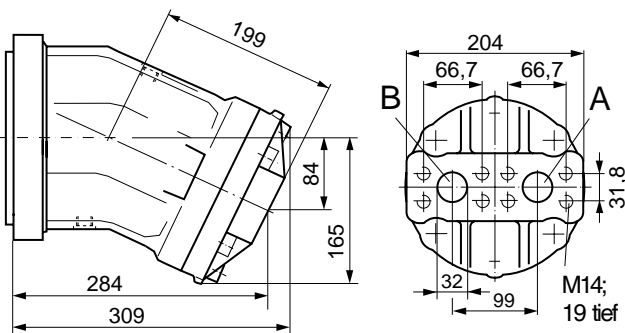


Присоединения

A, B Рабочие присоединения (см.присоед. плиты)
 T₁, T₂ Дренаж (1 x заперт) M 22x1,5

Присоединительные плиты

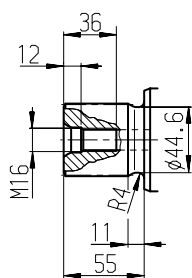
01 Присоединение SAE, сзади



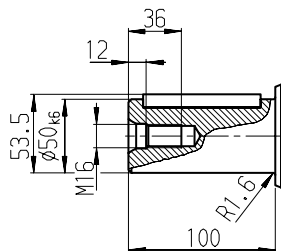
A, B Рабочие присоединения SAE 1 1/4"
 420 bar (6000 psi) ряд высоких давлений

Концы валов

A Зубчатый, DIN 5480
 W 50x2x30x24x9g
 p_N = 400 bar

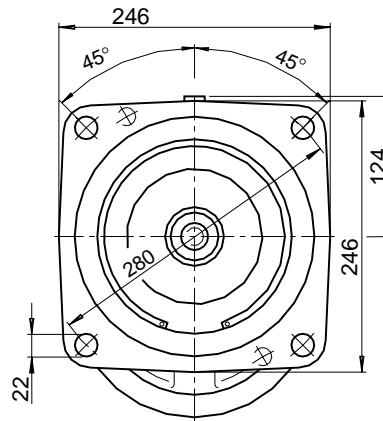
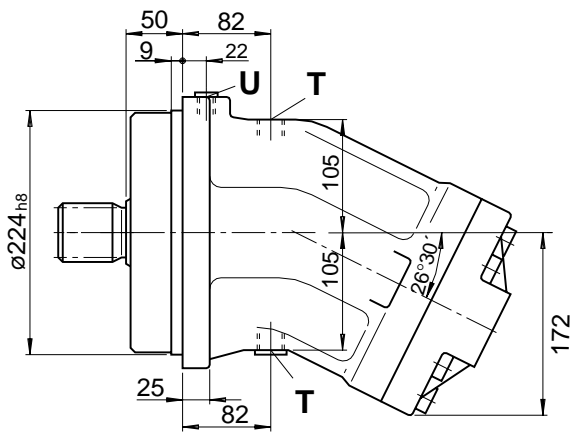


B Шпонка, DIN 6885
 AS 14x9x80
 p_N = 350 bar



Размеры, номинальный размер 250

Перед использованием просим запросить установочный чертеж.

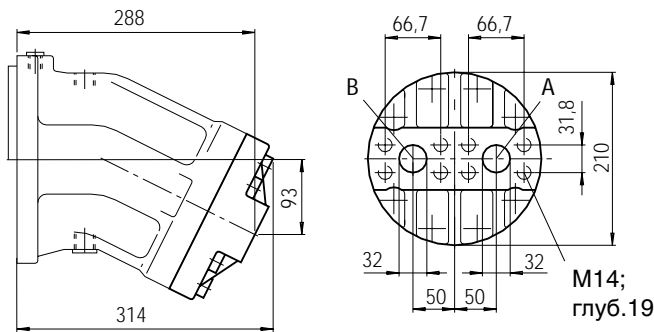


Присоединения

- A, B Рабочие присоединения (см.присоед. плиты)
- T Дренаж (1 х заперт) M 22x1,5
- U Прокачка подшипников (заперто) M 14x1,5

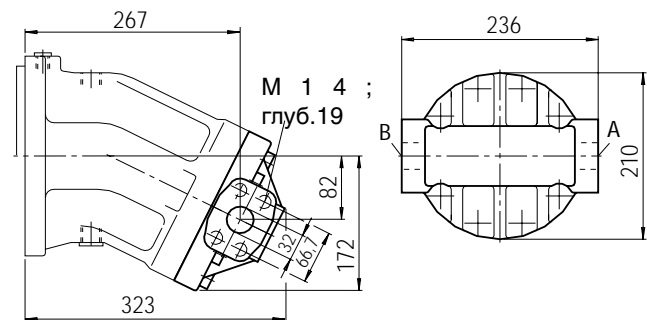
Присоединительные плиты

01 Присоединение SAE, сзади



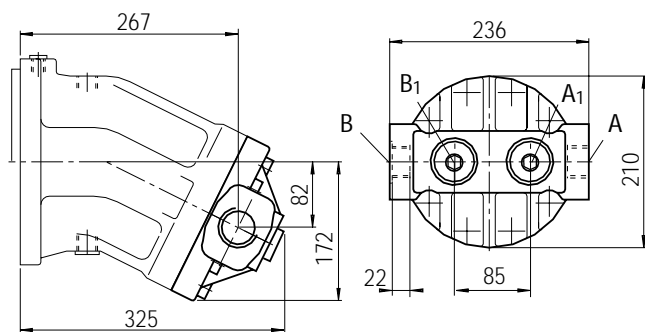
A, B Рабочие присоединения ряд высоких давлений SAE 1 1/4"

02 Присоединение SAE, сбоку



A, B Рабочие присоединения ряд высоких давлений SAE 1 1/4"

04 Присоединение резьбовое, сбоку и сзади

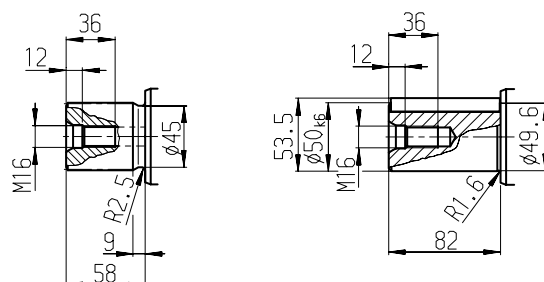


A, B Рабочие присоединения M 48x2
A₁, B₁ Рабочие присоединения(заперты) M 48x2

Концы валов

Z Зубчатый, DIN 5480
W 50x2x30x24x9g
p_N = 350 bar

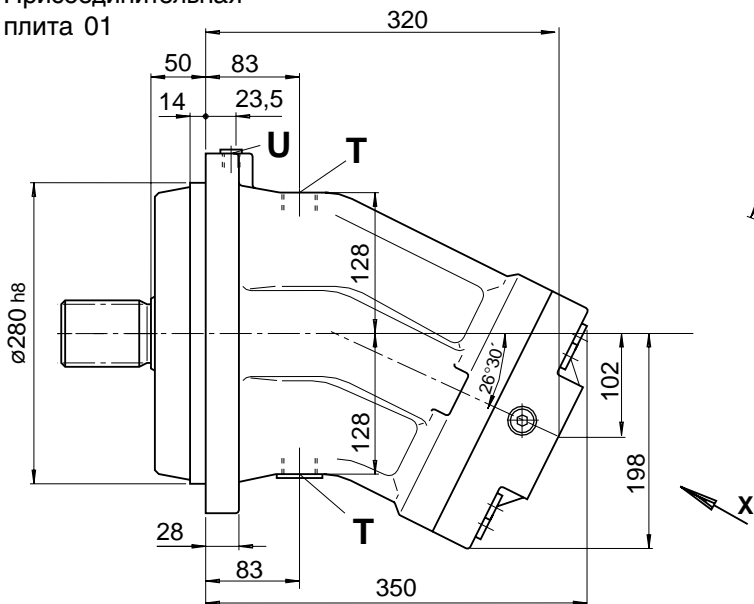
P Шпонка, DIN 6885
AS 14x9x80
p_N = 350 bar



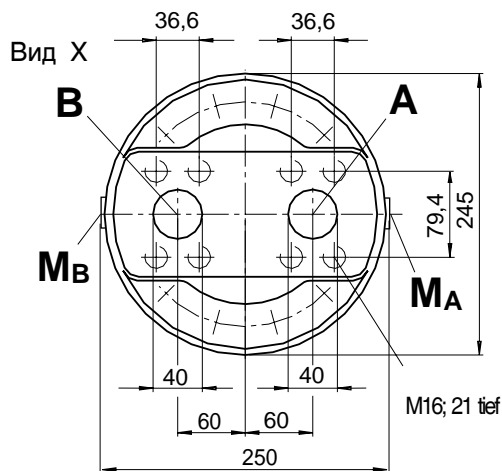
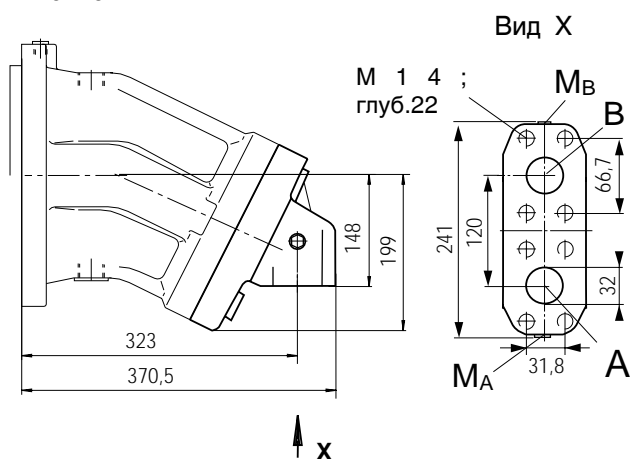
Размеры, номинальный размер 355

Перед использованием просим запросить установочный чертеж.

Присоединительная
плита 01



Присоединительная
плита 10



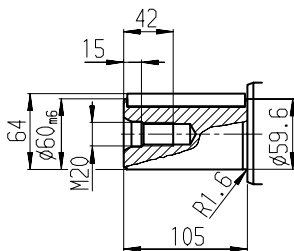
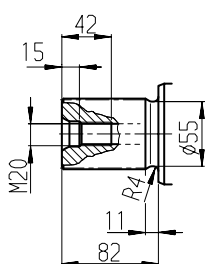
Присоединения

A, B	Рабочие присоединения	
	Присоединит. плита 01	SAE 1 1/2"
	Присоединит. плита 10	SAE 1 1/4"
T	Дренаж (1 х заперт)	M 33x2
U	Прокачка подшипников (зап.)	M 14x1,5
MA, MB	Замер рабочего давления(зап.)	M14x1,5

Концы валов

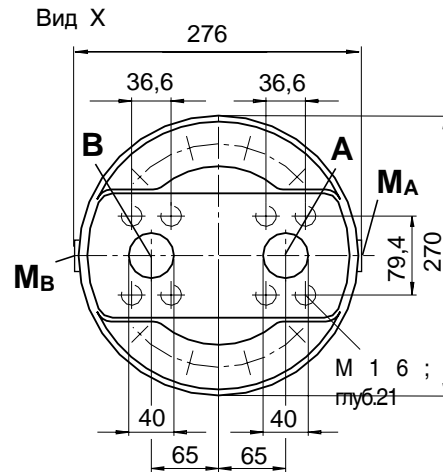
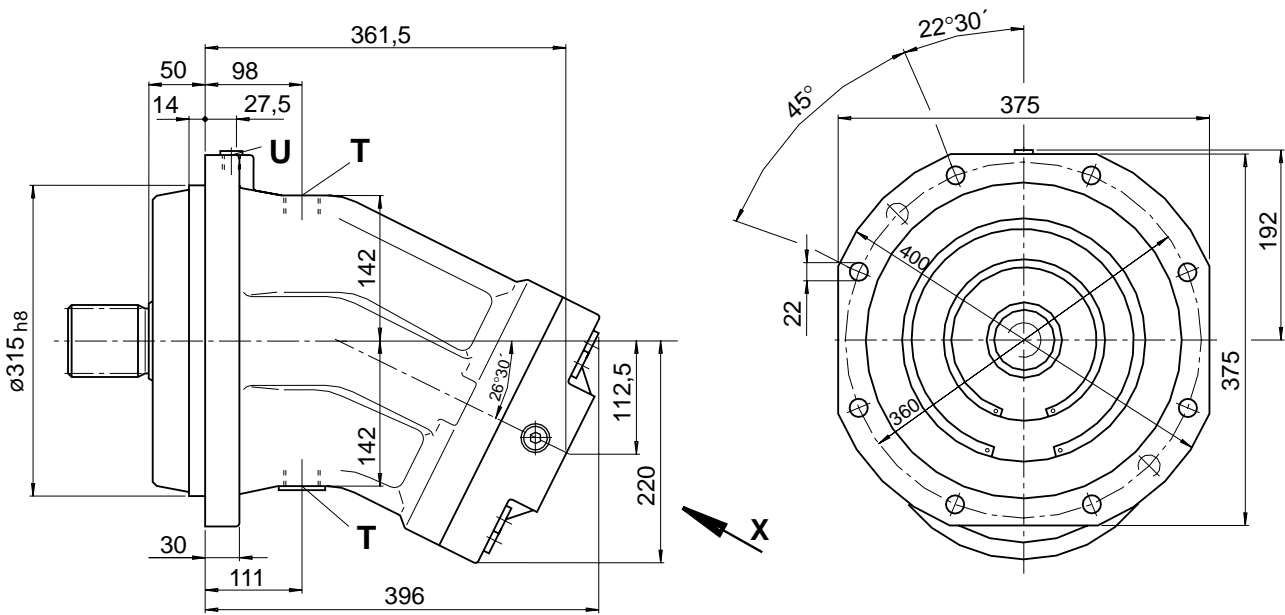
Z Зубчатый, DIN 5480
W 60x2x30x28x9g
 $p_N = 350 \text{ bar}$

P Шпонка, DIN 6885
AS 18x11x100
 $p_N = 350 \text{ bar}$



Размеры, номинальные размеры 500

Перед использованием просим запросить установочный чертеж.

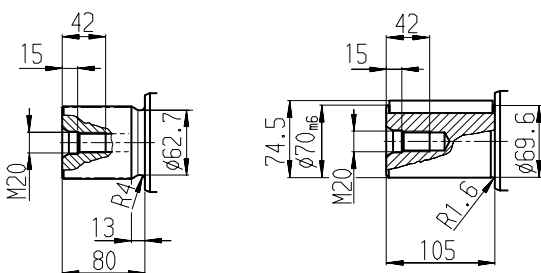


Присоединения

- A, B Рабочие присоединения ряд высоких давлений SAE 1 1/2"
- T Дренаж (1 х заперт) M 33x2
- U Прокатка подшипников (заперто) M 18x1,5
- MA, MB Замер рабочего давления(заперты) M 14x1,5

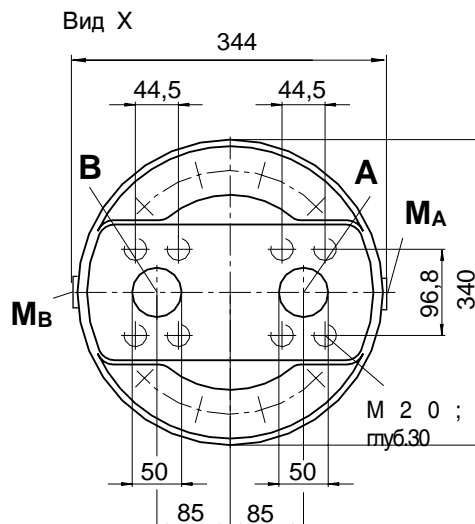
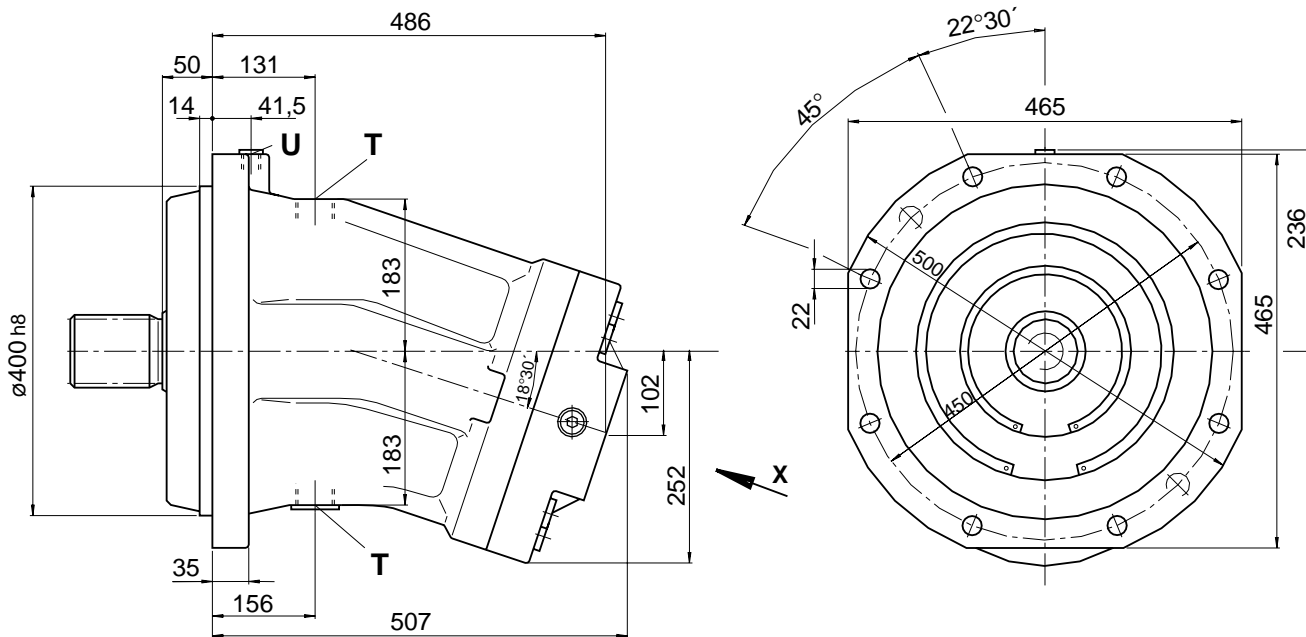
Концы валов

- Z** Зубчатый, DIN 5480 W 70x3x30x22x9g $\rho_N = 350 \text{ bar}$
- P** Шпонка, DIN 6885 AS 20x12x100 $\rho_N = 350 \text{ bar}$



Размеры, номинальные размеры 710

Перед использованием просим запросить установочный чертеж.

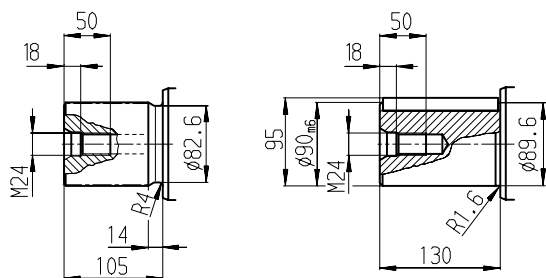


Присоединения

- A, B Рабочие присоединения ряд высоких давлений SAE 2"
- T Дренаж (1 х заперт) M 42x2
- U Прокатка подшипников (заперто) M 18x1,5
- MA, MB Замер рабочего давления(заперты) M 14x1,5

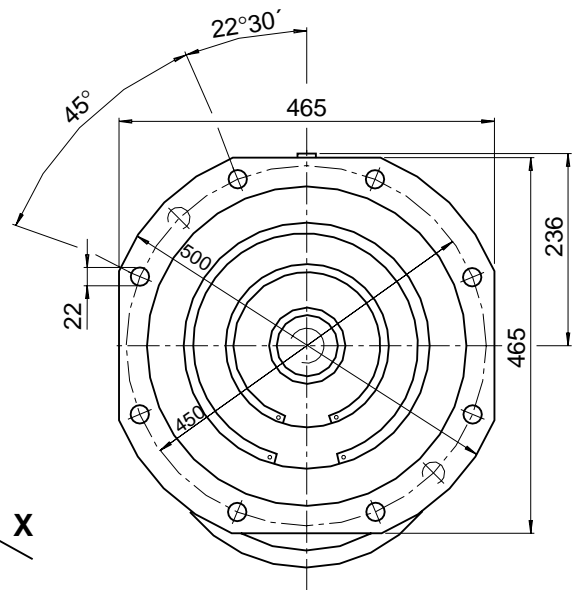
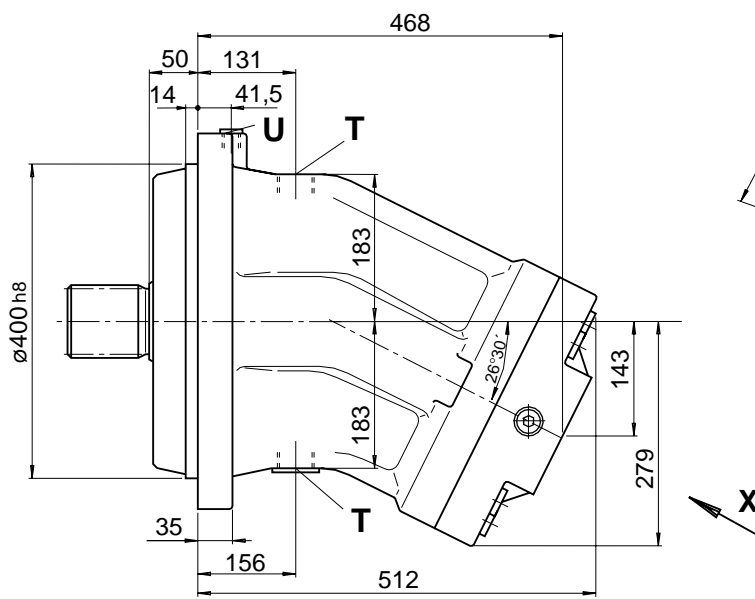
Концы валов

- Z Зубчатый, DIN 5480 W 90x3x30x28x9g $p_N = 350 \text{ bar}$
- P Шпонка, DIN 6885 AS 25x14x125 $p_N = 350 \text{ bar}$

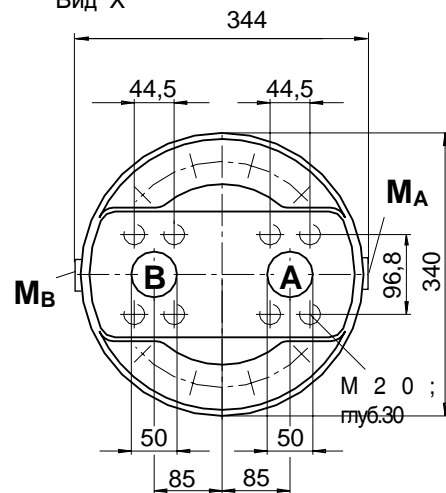


Размеры, номинальные размеры 1000

Перед использованием просим запросить установочный чертеж.



Вид X

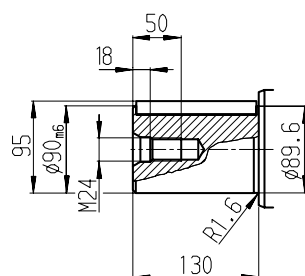
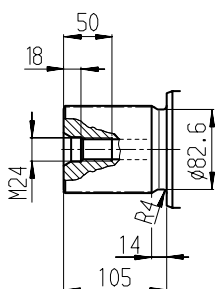


Присоединения

- A, B Рабочие присоединения ряд высоких давлений SAE 2"
- T Дренаж (1 х заперт) M 42x2
- U Прокатка подшипников (заперто) M 18x1,5
- M_A, M_B Замер рабочего давления(заперты) M 14x1,5

Концы валов

- Z** Зубчатый, DIN 5480 W 90x3x30x28x9g p_N = 350 bar
- P** Шпонка, DIN 6885 AS 25x14x125 p_N = 350 bar

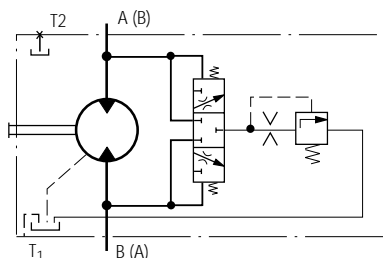


Клапаны прокачки

Встроенный клапан прокачки и подпитки (7) (NG 45...180, 250)

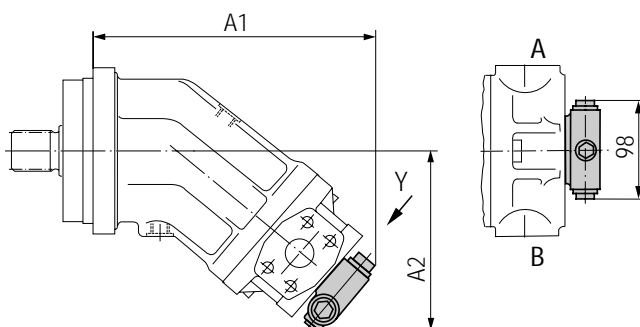
Встроенный клапан можно использовать при боковом расположении присоединений (присоединительная плита 02).

Клапан прокачки и подпитки настроен на открытие при 16 bar (учитывать при настройке основного клапана) и служит для обеспечения минимального давления подпитки. Жидкость, поступающая через дроссель из линии низкого давления, направляется в корпус мотора, и вместе с дренажными утечками сливается в бак. Взамен вытекающей от насоса подпитки подается охлажденная жидкость.



Жидкость, поступающая через дроссель из линии низкого давления, направляется в корпус мотора, и

вместе с дренажными утечками сливается в бак. Взамен вытекающей от насоса подпитки подается охлажденная жидкость.



NG	45	56, 63	80, 90	107, 125	160, 180	250
A1	223	239	268	294	315	344
A2	151	159	173,5	192	201	154

Номинальный расход на прокачку
(при низк. давл. $\Delta p = 25 \text{ bar}$) *

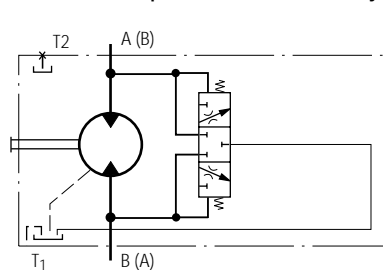
45, 56, 63	3,5 L/min	дросс. Nr.: 651766/503.12.01.01
80, 90	5 L/min	дросс. Nr.: 419695/503.12.01.01
107, 125	8 L/min	дросс. Nr.: 419696/503.12.01.01
160, 180	10 L/min	дросс. Nr.: 419697/503.12.01.01
250	10 L/min	

* стандартные значения расходов

NG 45...180 могут поставляться с расходом прокачки 3,5 - 10 L/min. При необходимости в расходах, отличающихся от стандартных, просим указать желательный размер дросселя.

Встроенный клапан прокачки (6) (NG 23...90)

Клапан встраивается в плиту управления.



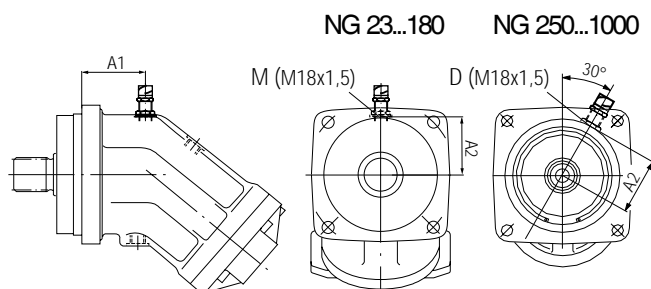
- Давление срабатыв. $\Delta p \geq 8 \text{ bar}$ (это давление меньше давления холостого хода мотора)

- В среднем полож. герметичен ($\Delta p < 8 \text{ bar}$).

NG	Расход на прокачку (при низком давл. $\Delta p = 25 \text{ bar}$)
23, 32	2,5 L/min
45, 56, 63	3,1 L/min
80, 90	4,1 L/min

Определение частоты вращения

Исполнение A2FM...D (приспособленное для измерения частоты вращения) имеет зубья на валу, с помощью которых от датчика получается сигнал, пропорциональный скорости вращения.



NG	Число зубьев	Длина винчив.	A1	A2
23, 28, 32	38	12,7	58,7	50
45	45	11,2	54,8	54,5
56, 63	47	14,7	61,5	60
80, 90	53	14,7	72,5	65,8
107, 125	59	14,7	74,8	75
160, 180	67	14,7	91	83
250	78	варьир.	82	103
355	90	варьир.	93	128
500	99	варьир.	110	140
710...1000	126	варьир.	160	163

Датчик частоты вращения заказывается отдельно:
- импульсный датчик оборотов ID (см. RD 95130) (только для NG 23...180)
- датчик Холла HD (см. RD 95134)

Предохранительные клапаны (только с присоединительной плитой 18 или 19)

Перед использованием просим запросить установочный чертеж.

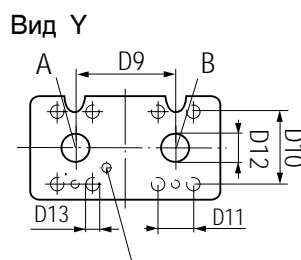
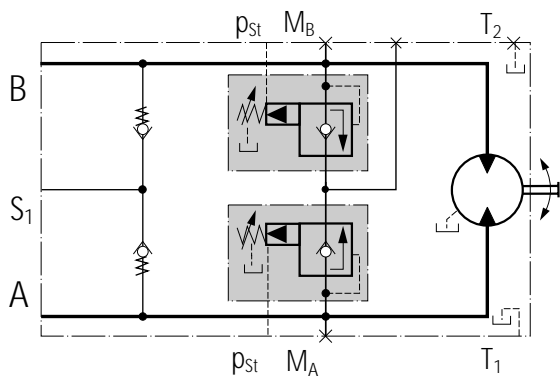
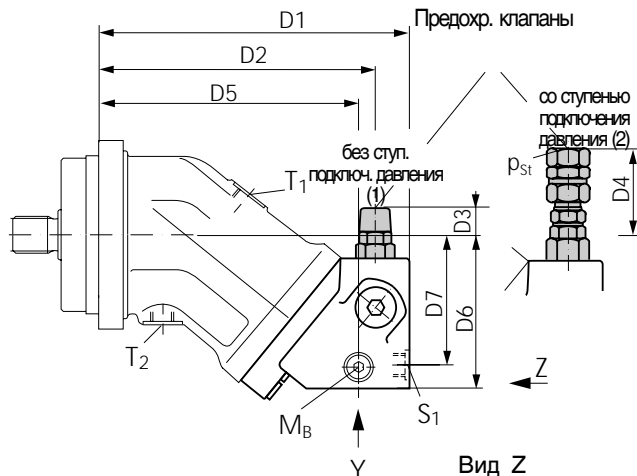
Предохранительные клапаны MHDB (см. RD 64642) защищают гидромотор от перегрузки. При достижении установленного давления масло перетекает из линии высокого в линию низкого давления.

Диапазон настройки _____ 50 - 420 bar

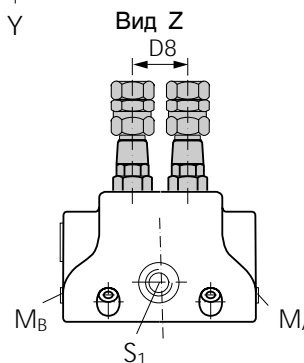
В исполнениях "со ступенью подключения давления (2)" подачей постороннего управляющего давления 25 - 30 bar на присоединение p_{St} может быть получено большее давление настройки.

При заказе в тексте, пожалуйста, укажите:

- давление открытия предохранительного клапана
- давление открытия при подаче управляющего давления на p_{St} (только в исполнении 2)



только с присоед. плитой 18



только с присоед. плитой 19

Гидромотор A2FM, со встроенными предохранительными клапанами (со ступенью подключения давления)

NG	Присоед.	A, B	S ₁	M _A , M _B	p _{St}
28, 32	SAE 3/4"	M 22x1,5	M 20x1,5	M 20x1,5	G 1/4
45	SAE 3/4"	M 22x1,5	M 20x1,5	M 20x1,5	G 1/4
56, 63	SAE 3/4"	M 26x1,5	M 26x1,5	M 26x1,5	G 1/4
80, 90	SAE 1"	M 26x1,5	M 26x1,5	M 26x1,5	G 1/4
107, 125	SAE 1 1/4"	M 26x1,5	M 26x1,5	M 26x1,5	G 1/4
160, 180	SAE 1 1/4"	M 26x1,5	M 30x1,5	M 30x1,5	G 1/4

Присоединения

- A, B Рабочие присоединения SAE
- S₁ Подпитка (только с присоед. плитой 19)
- M_A, M_B Измерения (заперты)
- p_{St} Давление управления (только в исполнении 2)

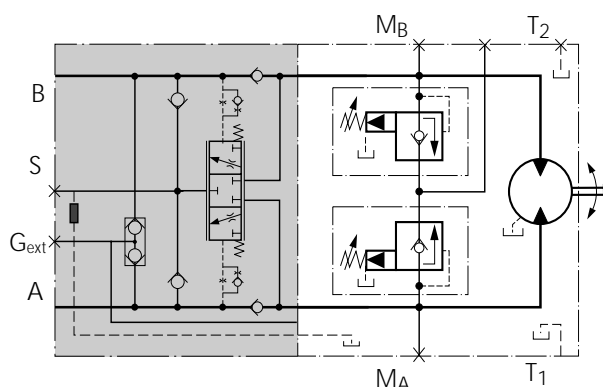
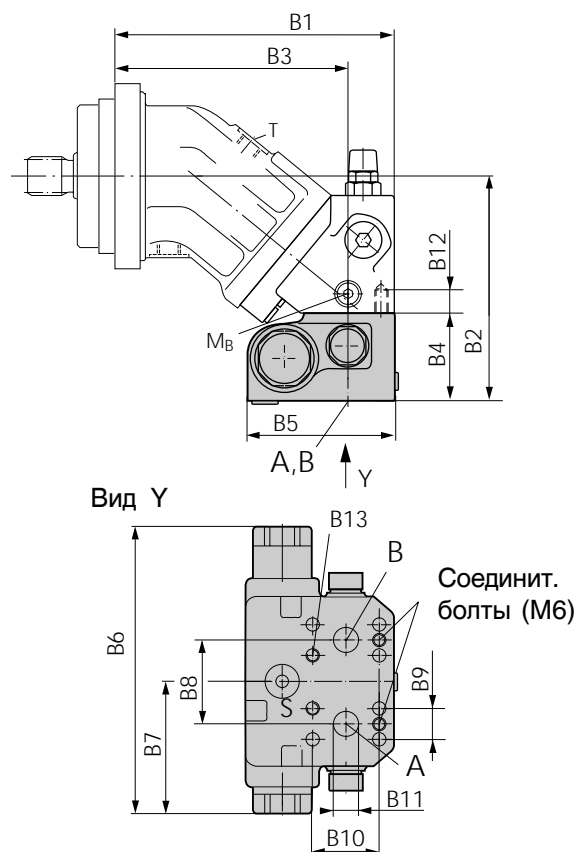
NG		D1	D2	D3	D4	D5	D6	D7	D8	D9	D10	D11	D12	D13
28, 32	MHDB.16	209	186	25	63	174	102	87	36	66	50,8	23,8	19	M10; глуб.17
45	MHDB.16	222	198	22	60	187	113	98	36	66	50,8	23,8	19	M10; глуб.17
56, 63	MHDB.22	250	222	19	57	208	124	105	42	75	50,8	23,8	19	M10; глуб.13
80, 90	MHDB.22	271	243,5	17,5	55	229	134	114	42	75	57,2	27,8	25	M12; глуб.18
107, 125	MHDB.32	298	267	10	48	251	149,5	130	53	84	66,7	31,8	32	M14; глуб.19
160, 180	MHDB.32	332	301	5	43	285	170	149	53	84	66,7	31,8	32	M14; глуб.19

Тормозной клапан (только с присоединительной плитой 18)

Тормозной клапан препятствует появлению недопустимо больших оборотов у гидромотора, работающего в открытой системе, т.к. при работе мотора от внешнего момента обороты могут достигнуть значений, при которых нарушается нормальное поступление масла в мотор.

Тормозной клапан заказывается отдельно. При одновременной поставке тормозной клапан крепится к мотору двумя соединительными болтами (не удалять при подключении рабочих каналов). При раздельной поставке тормозной клапан закрепляется болтами на присоединительной плите мотора. В обоих случаях закрепление тормозного клапана на моторе осуществляется на резьбовых соединениях для рабочих каналов (обращайте внимание на глубину резьб B4+B12 и B13)

Перед использованием просим запросить установочный чертеж.



Гидромотор A2FM с тормозным клапаном BVD и встроенными предохранительными клапанами

NG	Присоед. A, B	S	MA, MB
28, 32	BVD20..16	SAE 3/4"	M22x1,5 M12x1,5
45	BVD20..16	SAE 3/4"	M22x1,5 M12x1,5
56, 63	BVD20..17	SAE 3/4"	M22x1,5 M12x1,5
80, 90	BVD20..27	SAE 1"	M22x1,5 M12x1,5
107, 125	BVD25..38	SAE 1 1/4"	M27x2 M12x1,5
160, 180	BVD25..38	SAE 1 1/4"	M27x2 M12x1,5

Присоединения

A, B Рабочие присоединения SAE

S Подпитка (заперто)

MA, MB Измерение давления (заперто)

NG		B1	B2	B3	B4	B5	B6	B7	B8	B9	B10	B11	B12	B13
28, 32	BVD20..16	209	180	174	78 ¹⁾	137	235	96	66	23,8	50,8	19	M10;глуб.17	M10;глуб.14
45	BVD20..16	229	191	187	78 ¹⁾	137	235	96	66	23,8	50,8	19	M10;глуб.17	M10;глуб.14
56, 63	BVD20..17	250	192	208	68	137	235	96	75	23,8	50,8	19	M10;глуб.17	M10;глуб.14
80, 90	BVD20..27	271	202	229	68	137	235	96	75	27,8	57,2	25	M12;глуб.18	M12;глуб.16
107, 125	BVD25..38	298	234,5	251	85	151,5	286	120,5	84	31,8	66,7	32	M14;глуб.19	M14;глуб.19
160, 180	BVD25..38	332	255	285	85	151,5	286	120,5	84	31,8	66,7	32	M14;глуб.19	M14;глуб.19

¹⁾ включая промежуточную плиту

Указания по установке и отработке

Общие

Корпус гидромотора при отработке и эксплуатации должен быть заполнен рабочей жидкостью. Отработка должна начинаться на малых оборотах и без нагрузки для полного удаления воздуха из системы.

После длительного выстаивания трубопроводы могут быть без масла, поэтому при повторной отработке должно быть снова обеспечено их заполнение.

Дренажные утечки необходимо отводить в бак из наиболее высоко расположенного отверстия.

Рабочее положение

Любое. При установке NG 10...200 "валом вверх" необходимо использовать мотор с присоединением для удаления воздуха (оговаривается в заказе). NG 250...1000 можно получить в серийном исполнении с соответствующим отверстием в зоне подшипников.

Установка ниже уровня масла.

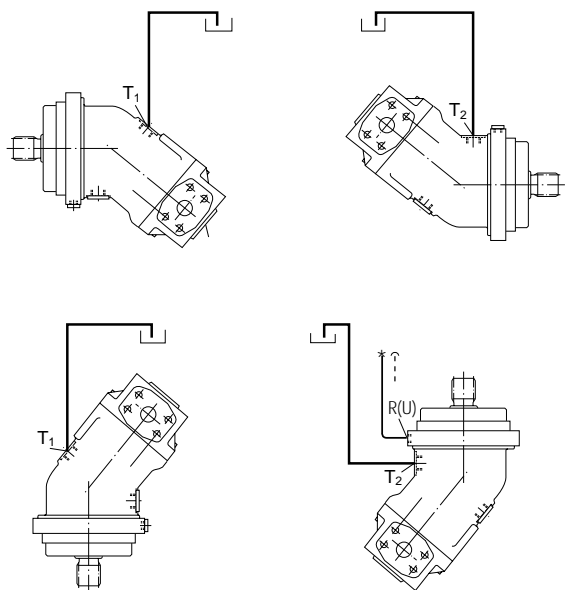
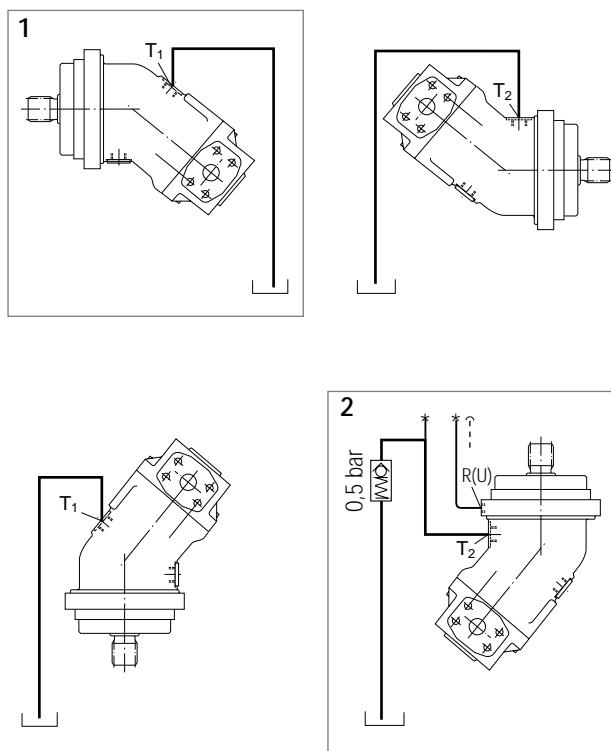
Учитывается минимальный уровень масла в баке (стандарт).

- Перед отработкой мотор необходимо заполнить через высокорасположенное отверстие.
- В подключении "валом вверх" необходимо гарантировать заполнение корпуса мотора (выпуск воздуха через дополнительное присоединение R (NG 10...200) или U (NG 250...1000)). Воздушная полость в подшипнике может привести к поломке мотора.
- Отработку проводить на малых оборотах до полного заполнения системы.

- Минимальное заглубление дренажного трубопровода в бак: 200 mm (по отношению к минимальному уровню масла)

Установка над баком

- Учитывается минимальный уровень масла в баке. См. указания по установке ниже уровня масла. Рабочее положение 1 и 2.
- При длительном выстаивании масло может вытечь из корпуса через рабочие линии (воздух просачивается через уплотнение вала), из-за чего при последующей работе не обеспечивается необходимая смазка подшипников. Перед повторным включением необходимо залить масло через высокорасположенное дренажное отверстие (в положении 2 выпустить воздух через присоединения R или U).
- Рабочее положение 2 (валом вверх) Даже при частичном вытекании масла смазка подшипников будет недостаточной. Вытекание масла можно предотвратить установкой в дренажном канале обратного клапана (давление открытия 0,5 bar)



Brueninghaus Hydromatik GmbH

Werk Elchingen

Glockeraustraße 2 • D-89275 Elchingen

Telefon +49 (0) 73 08 82-0

Telefax +49 (0) 73 08 72 74

Internet: www.rexroth.com/brueninghaushydromatik / E-Mail: info@bru-hyd.com

Werk Horb

An den Kelterwiesen 14 • D-72160 Horb

Telefon +49 (0) 74 51 92-0

Telefax +49 (0) 74 51 82 21

Приведенные данные служат для описания изделий и не являются официальными.